

DŮLEŽITÉ BEZPEČNOSTNÍ POKYNY

Před tím, než začnete s instalací výrobku,
přečtěte
si návod a přesně se řiďte pokyny.

Písková filtrace

Model SF90220T 4 m³

220 - 240 V~, 50 Hz, 190 W

Hmax 3,0 m (maximální výtlačná výška),

Hmin 0,19 m (minimální výtlačná výška), IPX4

Max. teplota vody 35°C



Ilustrační obrázek.

UŽIVATELSKÝ MANUÁL



INTEX

©2015 Intex Marketing Ltd. - Intex Development Co. Ltd. - Intex Trading Ltd.
- Intex Recreation Corp.

All rights reserved/Tous droits réservés/Todos los derechos reservados/Alle Rechte

vorbehalten. Printed in China/Imprimé en Chine/Impreso en China/Gedruckt in China.

®™ Trademarks used in some countries of the world under license from/®™ Marques utilisées dans certains pays sous licence de/
Marcas registradas utilizadas en algunos países del mundo bajo licencia de/Warenzeichen verwendet in einigen Ländern der Welt in
Lizenz von/Intex Marketing Ltd. to/à/a/an Intex Trading Ltd., Intex Development Co. Ltd., G.P.O Box 28829, Hong Kong & Intex
Recreation Corp., P.O. Box 1440, Long Beach, CA 90801 • Distributed in the European Union by/Distribué dans l'Union Européenne
par/Distribuido en la unión Europea por/Vertrieb in der Europäischen Union durch/Intex Trading B.V., Venneveld 9, 4705 RR

Roosendaal – The Netherlands

www.intexcorp.com

OBSAH

Důležité bezpečnostní předpisy	3
Referenční díly	4-5
Návod na instalaci	6-13
Technické parametry	8
Návod k provozu	14-16
Provozní časy pro bazény INTEX	17
Provozní časy pro ostatní bazény (ne INTEX)	18
Údržba	19
Dlouhodobé skladování	19
Poradce při potížích	20
Často se vyskytující problémy v bazénu	21
Obecné bezpečnostní instrukce	21
Omezená záruka	22

DŮLEŽITÉ BEZPEČNOSTNÍ PŘEDPISY

Před uvedením výrobku do provozu si přečtete všechny pokyny a řiďte se jimi!

PŘEČTĚTE SI VŠECHNY INSTRUKCE A ŘIĎTE SE JIMI

⚠ UPOZORNĚNÍ

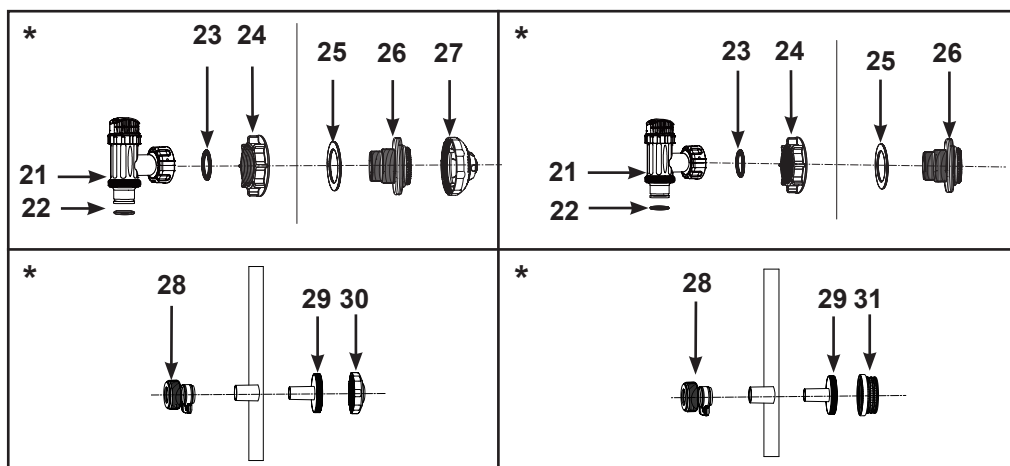
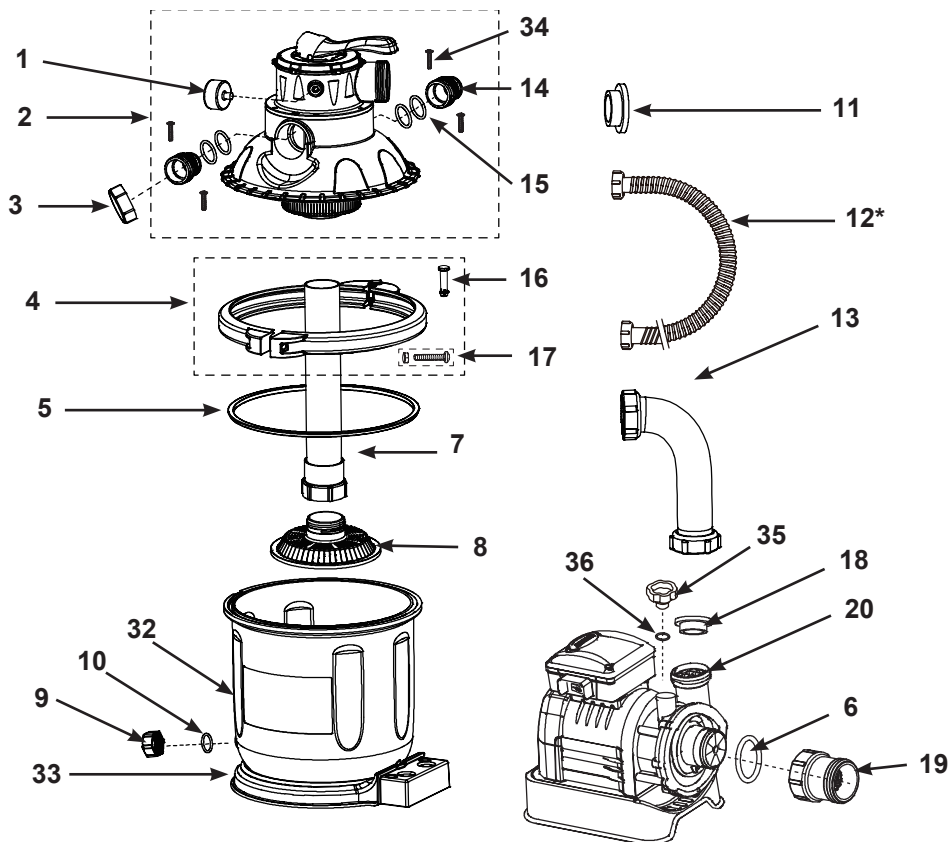
- V zájmu snížení rizika úrazu nedovolte dětem, aby tento výrobek používaly. Děti a nezpůsobilé osoby mějte pod dohledem.
- Držte děti v bezpečné vzdálenosti od čerpadla a všech elektrických kabelů.
- Děti si se zařízením nesmějí hrát. Čištění a uživatelskou údržbu nesmějí provádět děti bez dozoru.
- Toto zařízení mohou používat děti ve věku 8 let a starší a osoby se sníženými fyzickými, smyslovými či mentálními schopnostmi nebo s nedostatkem zkušeností a znalostí, pokud jsou pod dozorem nebo byly poučeny o používání zařízení bezpečným způsobem a rozumí případným nebezpečím.
- Montáž a demontáž mohou provádět pouze dospělé osoby.
- Hrozí nebezpečí úrazu elektrickým proudem. Filtrační čerpadlo připojujte pouze k zásuvce s uzemněním, která je chráněna proudovým chráničem (RCD) s dimenzovaným chybným proudem nepřesahujícím 30 mA. Pokud nemůžete ověřit, zda je zásuvka příslušným způsobem chráněna, obraťte se na elektrikáře. Nechte si elektrikářem nainstalovat proudový chránič s maximálním vypínacím proudem 30 mA. Nepoužívejte prosím žádný přenosný proudový chránič (PRCD).
- Před čištěním, přenášením, údržbou nebo jakoukoliv jinou manipulací čerpadlo odpojte od napájení.
- Po instalaci výrobku by elektrická přípojka měla zůstat přístupná.
- Přívodní kabel neinstalujte do země. Přívodní kabel musí být umístěn tak, aby nemohlo dojít k jeho poškození sekačkou na trávu, nůžkami na živý plot apod.
- Pokud je napájecí kabel poškozen, musí být vyměněn kvalifikovaným elektrikářem.
- V zájmu snížení rizika úrazu elektrickým proudem nepoužívejte pro připojení jednotky k napájení žádné prodlužovací kabely, časové spínače apod. Zajistěte, aby se zásuvka nacházela na vhodném místě.
- Zařízení nespouštějte, resp. nevytahujte zástrčku ze zásuvky, pokud jste ve vodě nebo pokud máte mokré ruce.
- Výrobek umístěte minimálně 2 metry od bazénu.
- Dodržujte bezpečnou vzdálenost elektrického přívodu čerpadla od bazénu delší než 3,5 m.
- Čerpadlo umístěte od bazénu tak, aby jej děti nemohly používat jako pomůcku při vstupu do bazénu.
- Zařízení nepoužívejte, pokud jsou v bazénu lidé.
- Tento produkt lze použít pouze ve spojení s rozmontovatelnými bazény. Nepoužívejte jej pro zabudované bazény. Smontovatelný bazén může být na zimu kompletně rozmontován a uskladněn a poté v létě znovu postaven.
- Aby jste snížili riziko vzniku nehody, nevstupujte nikdy do bazénu, pokud je sběrač nečistot uvolněný, zlomený, ohnutý, prasklý, poškozený nebo chybí. Vyměňte uvolněný, zlomený, ohnutý, prasklý, poškozený nebo chybějící sběrač nečistot bezodkladně.
- Nikdy si nehrajte a neplavejte v blízkosti sběrače nečistot. Vaše tělo nebo vlasy by mohly být nasáty a to by mohlo vést k trvalým poraněním nebo utopení.
- Aby jste zabránili poškození zařízení nebo riziku úrazu, vždy vypněte čerpadlo, předtím než změníte pozici filtračního ventilu.
- Nikdy nepoužívejte tento výrobek při vyšším než maximálním tlaku, který je uvedený na nádobě filtru.
- Nebezpečný tlak. Nepřípustné nebo nevhodné upevnění víka filtrace může způsobit vymrštění víka filtru tlakem, což může vést k těžkým nebo smrtelným zraněním, popřípadě k poškození filtračního zařízení.
- Tento produkt může být používán jen k účelům uvedeným v této příručce.

V PŘÍPADĚ NERESPEKTOVÁNÍ TĚCHTO VÝSTRAŽNÝCH UPOZORNĚNÍ MUSÍTE POČÍTAT SE ŠKODAMI NA MAJETKU, ÚRAZY ELEKTRICKÝM PROUDEM, JINÝMI VÁŽNÝMI ZRANĚNÍMI NEBO DOKONCE SE SMRTELNÝMI ÚRAZY.

Tato výstražná upozornění, pokyny a bezpečnostní pravidla zahrnují mnohá, zdaleka však ne všechna možná rizika a nebezpečí. Dávejte prosím pozor a správně vyhodnoťte možná nebezpečí při koupání.

REFERENČNÍ DÍLY

Před tím, než začnete s montáží výrobku, věnujte prosím několik minut svého času seznámení se s jednotlivými díly - instalace bazény a příslušenství tak pro Vás bude snazší.



" * ": volitelný

UPOZORNĚNÍ: Nákresy slouží pouze k ilustračním účelům, eventuální odchylky od výrobku jsou možné.

REFERENČNÍ DÍLY (pokračování)

Před tím, než začnete s montáží výrobku, věnujte prosím několik minut svého času seznámení se s jednotlivými díly - instalace bazénu a příslušenství tak pro Vás bude snazší.

ČÍSLO	POPIS	POČET	ČÍSLO NÁHR. DÍLU
1	MANOMETER	1	11720
2	6-CETSNÝ VENTIL	1	11721
3	KRYT VÝPUSTNÍHO OTVORU	1	11131
4	OBJÍMKA	1	11722
5	TĚSNĚNÍ NÁDOBY	1	11728
6	O TĚSNĚNÍ MOTORU PÍSKOVÉ FILTRACE	1	10712
7	STŘEDOVÁ TRUBICE	1	11729
8	FILTRAČNÍ SÍTO	1	11730
9	KRYT VÝPUSTNÍHO VENTILU	1	11456
10	TĚSNĚNÍ VÝPUSTNÍHO VENTILU	1	11385
11	TĚSNĚNÍ TVARU L	4	11228
12*	HADICE S MATICEMI	2	11010
13	PROPOJOVACÍ HADICE	1	11764
14	PRŮHLEDNÝ ADAPTÉR	2	11723
15	O KROUŽEK K PRŮHLEDNÉMU ADAPTÉRU	4	11724
16	KOLÍČKY OBJÍMKY	1	11726
17	ŠROUBY OBJÍMKY	1	11727
18	TĚSNĚNÍ TVARU L	1	11412
19	PRŮHLEDNÝ SBĚRAČ LISTÍ	1	11733
20	MOTOR ČERPADLA	1	11735
21*	ŠOUPÁTKOVÝ VENTIL (VČETNĚ HADICOVÉHO O-KROUŽKU & TĚSNĚNÍ PRO FILTRAČNÍ VENTIL)	2	10747
22*	TĚSNĚNÍ HADICE	2	10262
23*	GUMOVÁ PODLOŽKA PRO VENTIL FILTRU	2	10745
24*	MATICE FILTRU	2	10256
25*	PLOCHÁ GUMOVÁ PODLOŽKA PRO FILTR	2	10255
26*	SPOJKA FILTRU	2	11235
27*	NASTAVITELNÁ VTOKOVÁ TRYSKA	1	11074
28*	VZDUCHOVÝ VYPOUŠTĚCÍ VENTIL B	2	10722
29*	SPOJKA K FITLRACI	2	11070
30*	VSTUPNÍ TRYSKA	1	11071
31*	FILTRAČNÍ SÍTKO	1	11072
32	10" NÁDOBA PÍSKOVÉ FILTRACE	1	11731
33	10" ZÁKLADNA PÍSKOVÉ FILTRACE	1	11732
34	ŠROUBY K PRŮHLEDNÉMU ADAPTÉRU	4	11725
35	VZDUCHOVÝ VYPOUŠTĚCÍ VENTIL	1	10725
36	O KROUŽEK	1	10264

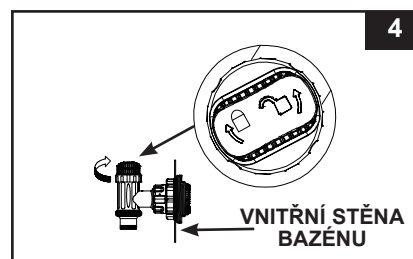
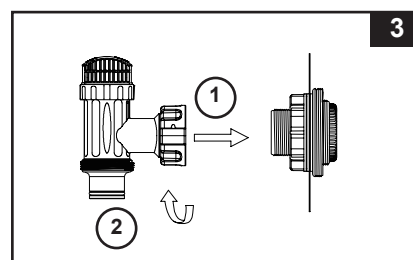
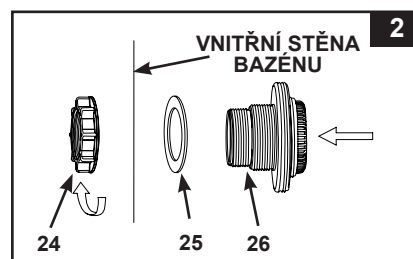
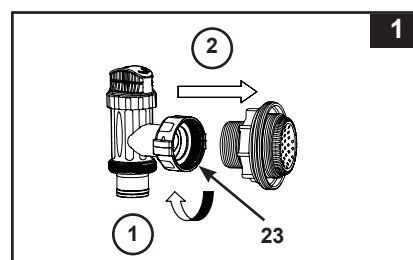
" * " : volitelný.

Při objednávání dílů mějte na paměti, že musíte uvést číslo typu a číslo dílu.

INSTALACE PLUNŽROVÉHO VENTILU SE SÍTKEM (volitelné)

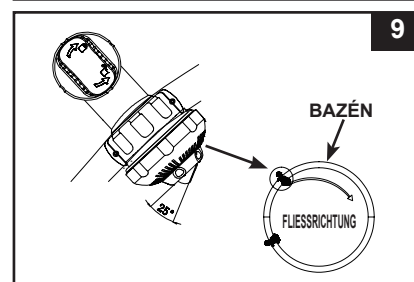
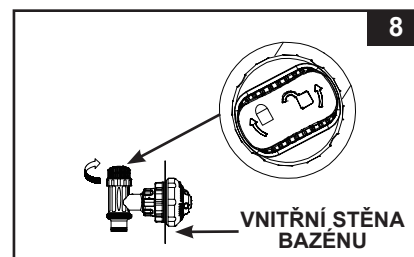
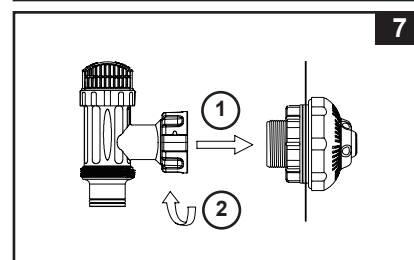
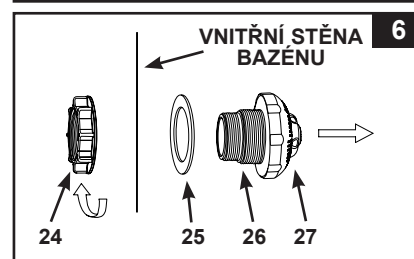
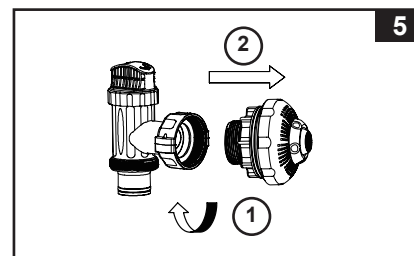
Sítka zabraňuje, aby byly velké objekty nasáty a odvedeny do filtrační pumpy a předchází tak jejímu poškození. Pokud má Váš bazén nafukovací horní prstenec, nainstalujte filtr (sítka), trysku a píst ventilu předtím, než prstenec nafouknete. Čísla dalších náhradních dílů naleznete v seznamu náhradních dílů. Návod k montáži:

1. Pohybem proti směru hodinových ručiček odšroubujte plunžrový ventil od spojky (26) (viz obr. 1). Dávejte pozor na to, aby přechodové těsnění (23) zůstalo na svém místě. Plunžrový ventil odložte na bezpečné místo na zemi.
2. Pohybem proti směru hodinových ručiček odšroubujte matici filtru (24) od spojky se závitem (26). Ploché těsnění (25) ponechejte na spojce se závitem (26).
3. Nainstalujte sítko s plunžrovým ventilem do spodního průchodu v bazénu (označen „+“). Z vnitřní strany stěny bazénu vložte spojku se závitem (26) do jedné z vyříznutých děr tak, aby těsnění zůstalo na spojce z vnitřní strany bazénu.
4. Před montáží natřete závity silikonovou vazelínou. Matici filtru (24) našroubujte plochou stranou proti vnější stěně bazénu a ve směru hodinových ručiček ji našroubujte zpět na spojku se závitem (26) (viz obr. 2).
5. Rukou upevněte a utáhněte matici filtru (24) na spojku se závitem (26).
6. Uchopte plunžrový ventil. Ujistěte se, že přechodové těsnění je na svém místě.
7. Ve směru hodinových ručiček našroubujte plunžrový ventil zpět na spojku se závitem (26) (viz obr. 3).
8. Otočte rukojeť plunžrového ventilu ve směru hodinových ručiček dolů, tak aby byla ve spodní uzavřené pozici, pokud tomu tak není. Zabráníte tak odtoku vody při plnění bazénu (viz obr. 4).



INSTALACE PLUNŽROVÉHO VENTILU A VTKOVÉ TRYSKY (volitelné)

1. Pohybem proti směru hodinových ručiček odšroubujte plunžrový ventil od spojky (26) (viz obr. 5). Dávejte pozor na to, aby přechodové těsnění (23) zůstalo na svém místě. Plunžrový ventil odložte na bezpečné místo na zemi.
2. Pohybem proti směru hodinových ručiček odšroubujte matici filtru (24) od spojky se závitem (26). Ploché těsnění (25) ponechejte na spojce se závitem (26).
3. Nainstalujte trysku a píst ventilu do horního průchodu do bazénu. Z vnitřní strany stěny bazénu vložte spojku se závitem (26) do jedné z vyříznutých děr tak, aby těsnění zůstalo na spojce z vnitřní strany bazénu.
4. Před montáží natřete závity silikonovou vazelínou. Matici sítky (24) našroubujte plochou stranou proti vnější stěně bazénu a ve směru hodinových ručiček ji našroubujte zpět na spojku se závitem (26) (viz obr. 6).
5. Rukou pevně utáhněte nastavitelnou vtokovou trysku (27) a matici filtru (24) na spojku se závitem (26).
6. Uchopte plunžrový ventil. Ujistěte se, že přechodové těsnění je na svém místě.
7. Ve směru hodinových ručiček našroubujte plunžrový ventil zpět na spojku se závitem (26) (viz obr. 7).
8. Otočte madlem ventilu ve směru hodinových ručiček, ujistěte se, že je uzavřen. Tak je zabráněno, aby v průběhu plnění z bazénu vytékala voda (viz obr. 8).
9. Pro lepší výsledek cirkulace, nastavte hlavici trysky takovým směrem, aby ukazovala směr od odtoku bazénu (viz obr. 9).
10. Bazén je nyní možné napustit vodou. Pokyny k napuštění najdete v uživatelské příručce k bazénu.



TECHNICKÉ PARAMETRY

Pískové filtrační zařízení odstraňuje nečistoty, ale nedezinfikuje, respektive nečistí Váš bazén. Bazénová chemie je specifický obor, pro bližší informace se obraťte na místního bazénového specialistu.

Zdroj napájení:	220-240 Volt AC
Výkon:	190 W
Maximální provozní tlak:	1.4 bar (20 psi)
Efektivní filtrační plocha:	0.05 m ² (0.54 ft ²)
Maximální průtok:	4000 litrů/hodinu (1050 galonů/hodinu)
Doporučené filtrační médium:	Nr. 20 křemičitý písek nebo sklopísek.
(není součástí balení)	Zrnitost mezi 0,45 a 0,85 mm (0,018 do 0,033 inch). Jednotnost méně než 1,75.
Doporučené množství filtračního média:	No. 20 Quarzsand 12 kg (26 Lbs) oder Filterglas 8.5 kg (18.5 Lbs).
Omezená záruka:	viz "Omezená záruka"

Poznámka: Není vhodný pro použití v kombinaci s automatickým systémem slané vody (Model 6110/6220).

MONTÁŽ

K SESTAVENÍ POUŽIJTE NÁSLEDUJÍCÍ NÁRADÍ:

Křížový šroubovák

Umístění čerpadla a jeho montáž:

- **Systém musí být sestaven na pevném podkladu, kde nedochází k vibracím.**
- **Zvolte místo, které je chráněno před povětrnostními vlivy, vlhkostí, záplavami a mrazem.**
- **Ujistěte se, že na tomto místě máte odpovídající přístup k přístroji a dostatek místa a osvětlení potřebné pro běžnou údržbu.**
- **Motor čerpadla vyžaduje volnou cirkulaci vzduchu pro chlazení. Z tohoto důvodu neinstalujte čerpadlo na vlhkém nebo nevětraném místě.**

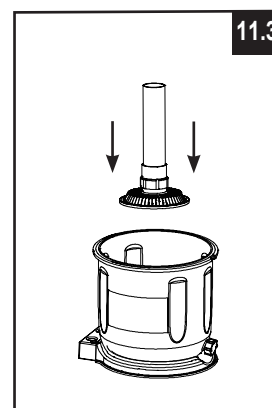
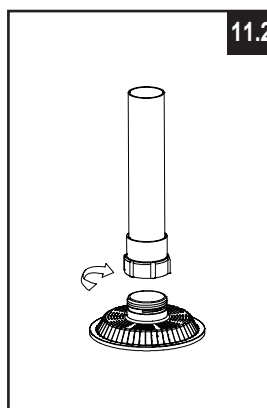
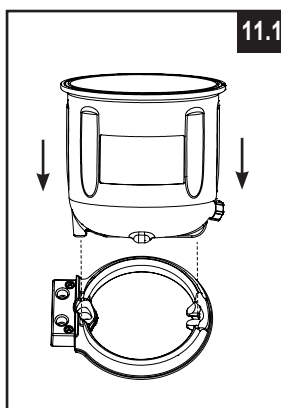
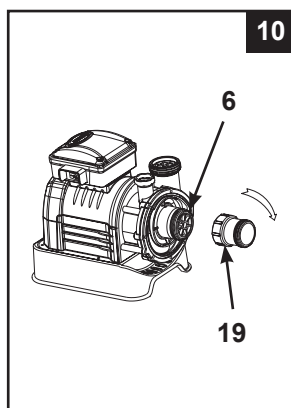
K sestavení tohoto produktu jsou zapotřebí minimálně 2 osoby

Montáž sběrače listí:

1. Ujistěte se, že O kroužek (6) sedí na čerpadle na svém místě. Sběrač listí (19) našroubujte ve směru hodinových ručiček na vstup motoru (viz obr. 10).

Montáž pískové nádoby:

1. Umístěte postavec nádoby na vybrané místo.
2. Umístěte nádobu na podstavec (viz obr. 11.1).



MONTÁŽ (pokračování)

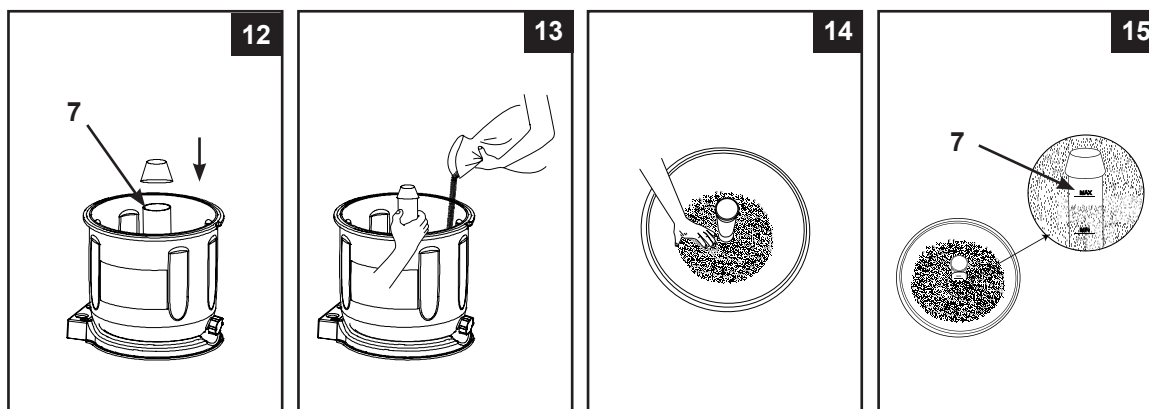
3. Středovou trubici (7) opatrně rukou našroubujte ve směru hodinových ručiček na filtrační síto (8) (viz obr. 11.2).
4. Středovou trubici s filtračním sítem vložte svisle do nádoby filtru. Ujistěte se, že sestava s filtrační mížkou pevně zapadá do spodní části nádoby a že se středová trubice nachází skutečně uprostřed nádoby (viz obr. 11.3).

Naplnění pískem:

DŮLEŽITÉ: Použijte pouze křemičitý písek nebo sklopísek. Zrnitost se pohybuje mezi 0,45 a 0,85 mm. Jednotnost méně než 1,75.

Poznámka: Před naplněním nádoby pískem se ujistěte, že je filtrační síto a středová trubice (7) bezpečně upevněna na dně nádoby a vertikálně umístěna přímo ve středu nádoby.

1. Aby se zabránilo napadání písku do horního otvoru středové trubice během plnění nádoby, zakryjte otvor středové trubice hrnkem nebo podobným předmětem (viz obr. 12).
2. Zatímco jedna osoba drží středovou trubici, aby zůstala uprostřed nádoby, druhý člověk ručně plní nádobu pískem, aby se zabránilo posunutí sestavy s filtračním sítem (viz obr. 13).



3. Aby se dosáhlo rovnoměrného rozptření písku, nejprve naplňte nádobu asi jen do poloviny. Poté do nádoby přidejte trochu vody, která zmírní tlak při sypání zbývajícího písku. To zabrání přílišnému náhlému tlaku na filtrační síto (8) (viz obr. 14).
4. Písek musí být nasypán do úrovně mezi ryskami MAX a MIN, které se nachází na středové trubici. Písek rovnoměrně rozptřete a uhladte rukou (viz obr. 14 & 15).
5. Odstraňte ochranný kryt ze středové trubice.
6. Opláchněte veškerý písek z okraje nádoby.

DŮLEŽITÉ: Předtím, než budete pokračovat v montáži se ujistěte, že se středová trubice (7) stále nachází ve středu nádoby.

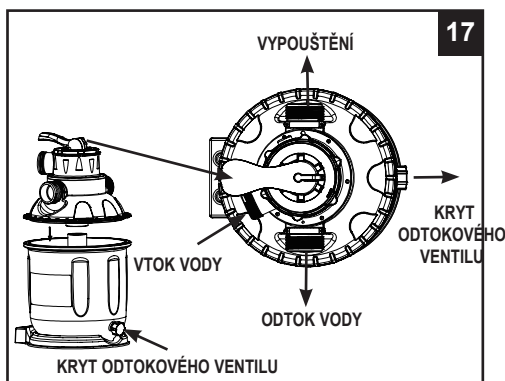
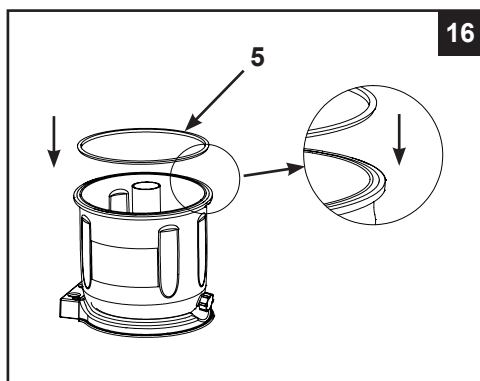
MONTÁŽ (pokračování)

! UPOZORNĚNÍ

Nesprávné sestavení ventilu a objímky nádoby může způsobit, že se tyto části tlakem uvolní. Mohly by tak způsobit zranění, poškození majetku nebo i smrt.

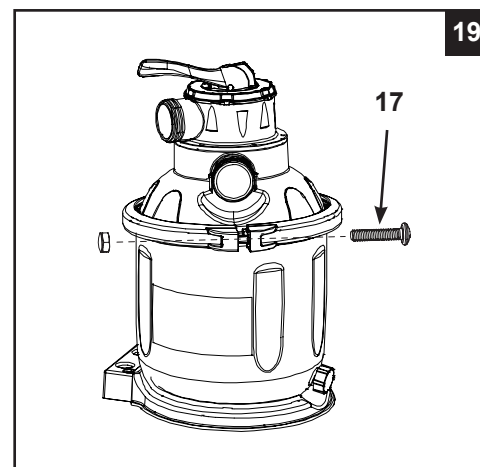
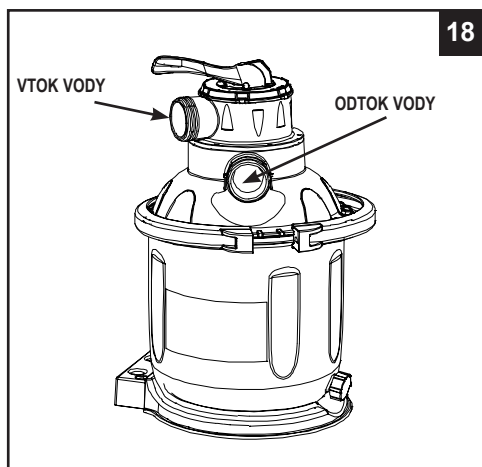
Instalace 6-ti cestného ventilu:

1. Ujistěte se, že se těsnění nádoby (5) nachází na správném místě, respektive že je vloženo správným způsobem (viz obr. 16). POZOR: Ujistěte se, že těsnění nádoby není znečištěno či pokryto pískem.
2. Na nádobu pomalu nasadte 6-ti cestný ventil a ujistěte se, že cirkulační potrubí, které vyčnívá zpod 6-ti cestného ventilu, je bezpečně umístěno v horním otvoru středové trubice (7) (viz obr. 17). Ujistěte se, že těsnění nádoby je bezpečně umístěno mezi horním okrajem nádoby a okrajem 6-ti cestného ventilu. **DŮLEŽITÉ:** Ujistěte se, že 6-ti cestný ventil s drážkou je vyrovnán s okrajem nádoby.



DŮLEŽITÉ: na 6-ti cestném ventilu se nachází 3 hadicové přípojky, ujistěte se, že vývodní přípojka (z filtrace do bazénu) na ventilu směřuje k bazénu (viz obr. 18).

3. Odstraňte šrouby objímky a nasadte objímku po obvodu spoje hrdla filtrační nádoby a 6-ti cestného ventilu, potom opět připevněte šrouby na objímku a pevně utáhněte křížovým šroubovákem (není součástí) (viz obr. 18 & 19).



MONTÁŽ (pokračování)

Instalace motoru:

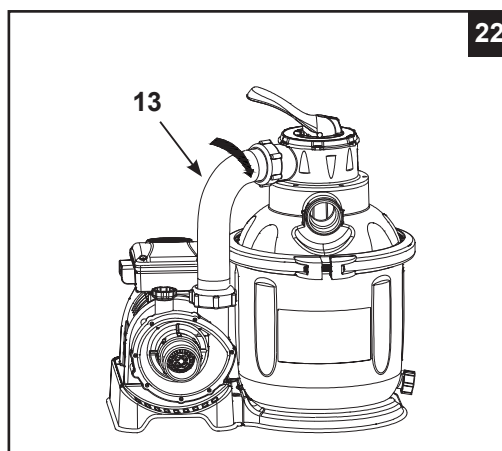
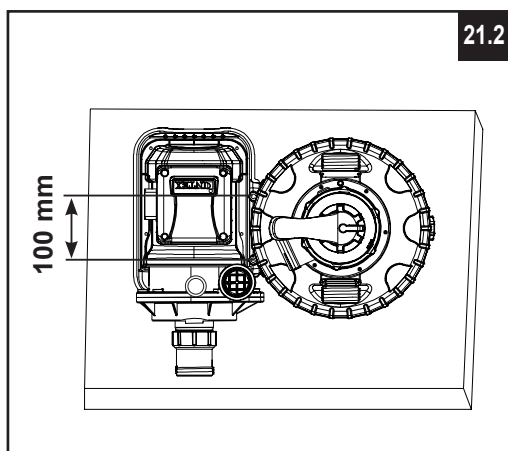
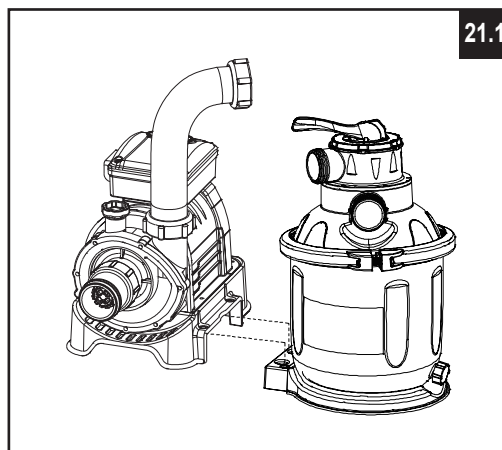
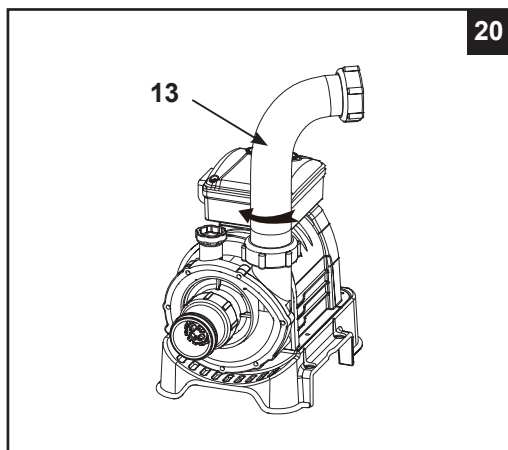
1. Na výstupu motoru čerpadla umístěte těsnění tvaru L (18). Propojovací hadici (13) připojte ve směru hodinových ručiček na motor (viz obr. 20).
2. Připojte motorovou jednotku k základně s pískovou nádobou (viz obr. 21.1). POZNÁMKA: Ujistěte se, že přípojka přívodní hadice sběrače listí je orientována směrem k bazénu.

DŮLEŽITÉ: Obecně musí být filtrační čerpadlo trvale a bezpečně upevněno v kolmé poloze na zemi nebo na podložce. Informujte se u příslušných úřadů, zda existují předpisy o filtračních čerpadlech pro nadzemní bazény. Pokud ano, můžete filtrační čerpadlo umístit na podložku a za použití obou upevňovacích otvorů je spojit se zemí. Viz obr. 21.2.

Aby nedošlo k náhodnému převrácení, můžete filtrační čerpadlo přimontovat k betonovému soklu nebo ke dřevěné podložce.

- Upevňovací otvory mají průměr 6,4 mm, jejich vzdálenost činí 100 mm.
- Použijte šrouby a matice o maximálním průměru 6,4 mm.

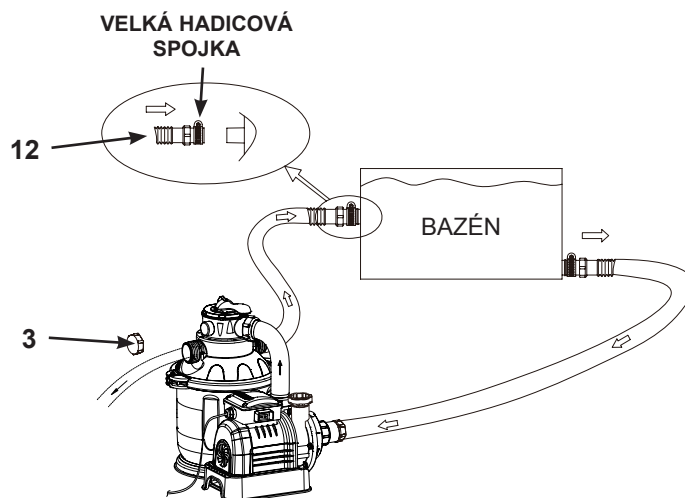
3. Umístěte těsnící kroužek tvaru L (11) na vstupu 6-ti cestného ventilu. Propojovací hadici (13) připojte ve směru hodinových ručiček na vstupní přípojku 6-ti cestného ventilu (viz obr. 22).



MONTÁŽ PROPOJOVACÍ HADICE (pokračování)

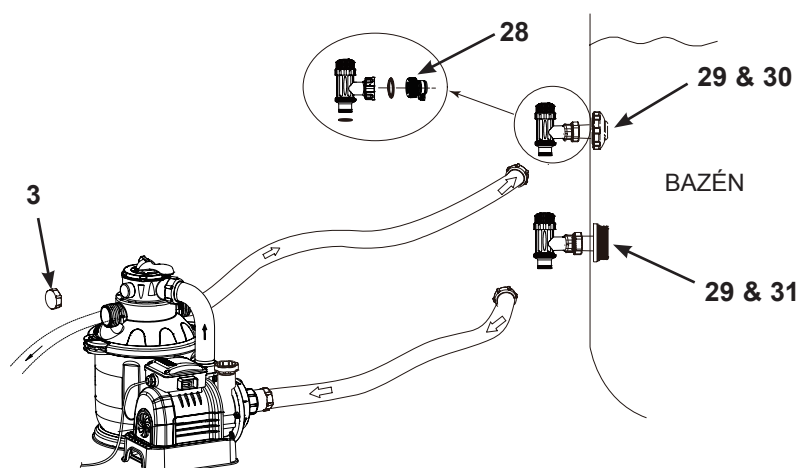
Pro ostatní bazény (ne INTEX):

Spojovací hadici (12) vložte do vstupu bazénu/ odtoku a zajistěte pomocí velké hadicové spojky. Předtím, než vypouštěcí hadici zapojíte, odstraňte kryt výpustního otvoru.



Pro bazény INTEX o velikosti 16' a menší:

1. Pohybem proti směru hodinových ručiček odšroubujte plunžrový ventil od spojky se závitem (26). Ujistěte se, že těsnění (23) zůstalo na svém místě.
2. Naistalujte na plunžrový ventil s přechodovým těsněním vypouštěcí ventil B (28).
3. Odstraňte zátku a připojte filtrační sítko (29 & 31) na spodní část vyčnívající přípojky hadice a trysku (29 & 30) na horní část vyčnívající přípojky hadice. Adaptér B (28) pasuje na zabudovaný konektor k filtraci (29).
4. Předtím, než připojíte vypouštěcí hadici, odstraňte kryt výpustního otvoru.



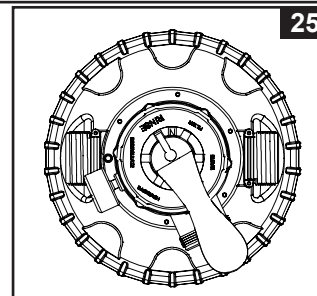
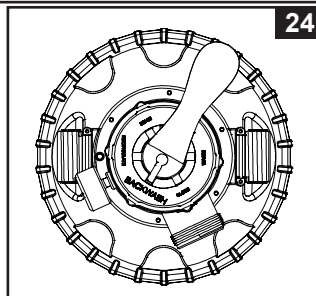
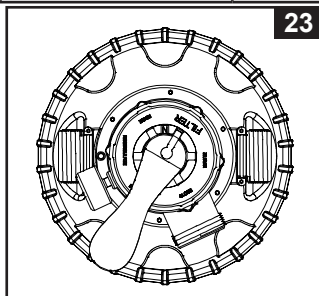
NÁVOD K OBSLUZE

⚠ UPOZORNĚNÍ

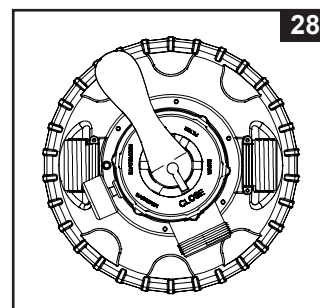
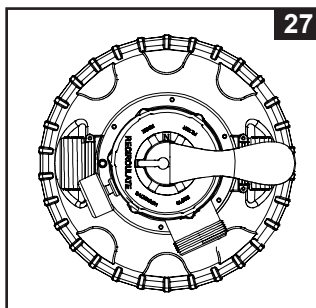
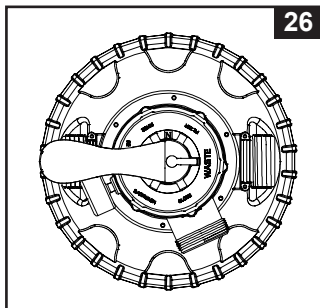
- Nebezpečí úrazu elektrickým proudem. Zařízení připojujte pouze do zásuvky s uzemněním nebo s proudovým chráničem. Pokud nemůžete ověřit, zda je zásuvka chráněna některým z uvedených prvků, kontaktujte způsobilého elektikáře, který případně namontuje zásuvku s maximální zátěží 30mA. Nepoužívejte přenosný proudový jistič (PRCD).
- Pro snížení rizika úrazu elektrickým proudem nepoužívejte k zajištění napájení prodlužovací šňůry, adaptéry, ani konventory zásuvek. Použijte řádně umístěnou zásuvku.
- Nepoužívejte produkt, respektive nevytahujte jej ze zásuvky pokud stojíte ve vodě nebo máte mokré ruce.
- Nikdy tento výrobek nepoužívejte nad maximální provozní tlak, který je uveden na nádobě filtru.
- Předtím než změníte pozici 6-ti cestného ventilu, vypněte nejprve čerpadlo.
- Pokud budete čerpadlo používat aniž by jím protékala voda, může to vést k tomu, že se vytvoří značný tlak, který může vyvolat explozivní reakci a způsobit vážná poranění, škody na věcech či smrt.
- Nikdy toto čerpadlo netestujte stlačeným vzduchem. Neprovozujte systém s vodou vyšší teplotě než 35°C.

Jednotlivé funkce a pozice 6-ti cestného ventilu:

Poloha ventilu	Funkce	Směr toku vody
FILTER - FILTROVÁNÍ (viz obr. 23)	Filtrace vody a běžné odsávání nečistot.	Z pumpy přes filtrační médium do bazénu.
BACKWASH - ZPĚTNÝ CHOD (viz obr. 24)	Obrácený průtok vody pro vyčištění filtračního média.	Z pumpy přes filtrační médium do ventilu pro vypouštění vody.
RINSE - OPLACHOVÁNÍ (viz obr. 25)	Pro počáteční pročištění písku a jeho urovnání po použití funkce zpětný chod.	Z pumpy přes filtrační médium do ventilu pro vypouštění vody.
WASTE - VYPOUŠTĚNÍ (viz obr. 26)	Pro vysátí nečistot, pro snížení hladiny vody v bazénu nebo pro úplné vypuštění bazénu.	Z pumpy do ventilu pro vypouštění vody s vynecháním průtoku přes filtrační médium.
RECIRCULATE - CIRKULACE (viz obr. 27)	Běžná cirkulace vody, avšak bez průchodu vody přes písek.	Z pumpy do bazénu s vynecháním průtoku přes filtrační médium.
CLOSED - UZAVŘENÍ (viz obr. 28)	Uzavření veškerého průtoku vody do pumpy i do bazénu. Nepoužívejte tuto funkci při zapnuté pumpě!	



NÁVOD K OBSLUZE (pokračování)



Počáteční spuštění a zprovoznění:

Před spuštěním zařízení se ujistěte, že:

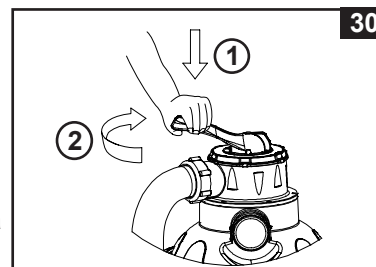
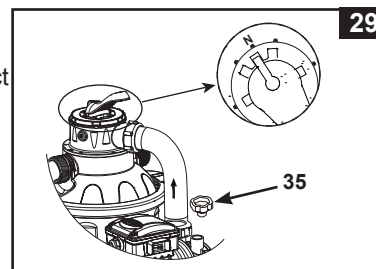
- Všechny hadice jsou připojené a jsou pevně dotažené a bylo použito správné množství filtračního písku.
- Celý systém je připojen do zásuvky s uzeměním nebo s proudovým cháničem.



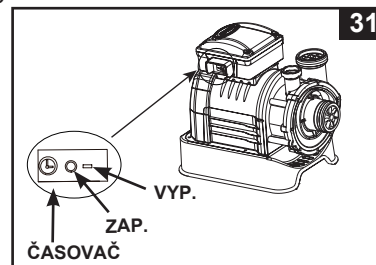
POZOR

Řídicí ventil má uzavřenou polohu. Zařízení nikdy nespouštějte, pokud je ventil v této pozici. Pokud zapnete pumpu a ventil bude v této pozici, hrozí nebezpečí exploze.

1. Uchopte rukojeť táhla plunžrového ventilu. Otočte jím proti směru hodinových ručiček a táhlo vytáhněte směrem nahoru, dokud se nezastaví. Tímto úkonem otevřete ventily tak, aby voda mohla natéct do filtračního zařízení.
2. **Odvzdušněte systém** - Ujistěte se, že výpustní otvor na 6-ti cestném ventilu není zakrytý šroubovacím víčkem a že je nasměrovaný k ústí vodovodního odpadu. Čerpadlo musí být vypnuté. 6-ti cestný ventil umístěte do polohy „N“ a otevřete vzduchový vypouštěcí ventil (35) krytu motoru (viz obr. 29). Jakmile začne vytékat voda, ventil uzavřete.
3. Ujistěte se, že je zařízení vypnuté. Stlačte madlo 6-ti cestného ventilu a otočte jím do polohy „BACKWASH“ (ZPĚTNÝ CHOD) (viz také obr. 24 & 30).
DŮLEŽITÉ: Z důvodu předejití poškození ventilu, mějte před jeho otočením vždy madlo ventilu stlačené. Před změnou polohy ventilu mějte pumpu vždy vypnutou.



4. Zapněte pumpu (viz obr. 31). Průtok vody je nyní obrácený – voda proudí skrz písek do ventilu pro vypuštění vody. Ventil nechte v této pozici, dokud z ventilu pro vypuštění vody nepoteče čistá voda nebo dokud nevidíte čistou vodu skrze průhled ve výpustním ventilu.
POZNÁMKA: Počáteční propláchnutí funkcí zpětného chodu je doporučováno z důvodů vyplavení všech nečistot a drobných částí z písku.



NÁVOD K OBSLUZE (pokračování)

5. Vypněte zařízení a nastavte 6-ti cestný ventil do polohy „RINSE“ (oplachování) (viz obr. 25).
6. Zapněte zařízení a nechte jej běžet po dobu 1 minuty pro urovnání pískové výplně.
7. Vypněte zařízení a nastavte 6-ti cestný ventil do polohy „FILTER“ (filtrování) (viz obr. 23).
8. Zapněte pumpu. Nyní pracuje v běžném filtračním režimu. Zařízení nechte zapnuté, dokud není dosaženo požadované čistoty vody, ne však déle než 12 hodin denně.
9. Poznamenejte si počáteční hodnotu tlaku, která byla na manometru, když je filtrační médium (písek) čisté.

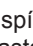
POZNÁMKA: Během prvotního zprovoznění systému může být potřeba častějšího zpětného proplachování (BACKWASH) z důvodu větší přítomnosti nečistot ve vodě a v písku. Následně může filtrační písek obsahovat větší množství nashromážděných nečistot, než je obvyklé a může dojít ke zvýšení vnitřního tlaku v pumpě a ke snížení průtoku vody. Pokud k systému není připojen žádný vysavač nečistot a hodnoty tlaku se na manometru pohybují ve žlutém poli, je třeba provést zpětné propláchnutí písku (BACKWASCH). Vysavač nečistot připojený k systému (např. INTEX Auto Pool Cleaner) může způsobit snížení průtoku vody a zvýšení tlaku v pumpě. Odstraňte vysavač a zjistěte, zda se po odstranění vysavače hodnoty tlaku posunuly ze žlutého pole do zeleného.

DŮLEŽITÉ

Provozní čas čerpadla by měl být delší o 1 hodinu, než je potřebný provozní čas systému slané vody.

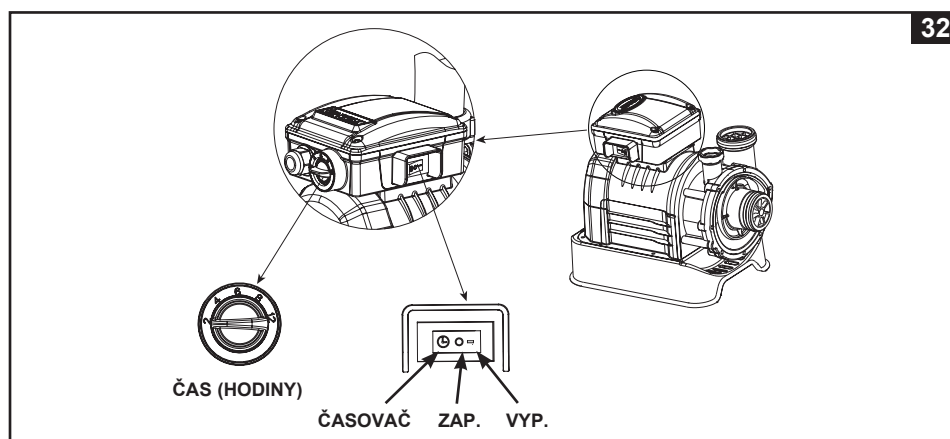
Ovládání systému pomocí časovače nebo manuálně:

Ovládání filtračního čerpadla v módu „FILTER“ v režimu „Timer (časovač)“:

- A. Nastavte časovač na požadovaný provozní čas. Viz tabulka provozních časů (viz obr. 32).
- B. Zapněte pumpu a to tak, že spínač zmáčknete do polohy „“. Filtrační čerpadlo nyní filtruje vodu a zastaví se, jakmile bude nastavený provozní čas u konce. Vestavěný časovač bude nyní pracovat každý den přibližně ve stejnou dobu, stejný počet hodin.
- C. Nastavený provozní čas můžete změnit, pokud je to nutné, opakováním kroků A - B.

Obsluha filtračního čerpadla (bez režimu „Timer/časovač“):

- A. Zapněte pumpu a to tak, že spínač sepnete do polohy „-“. Filtrační čerpadlo nyní filtruje vodu.
- B. Pumpu vypnete sepnutím spínače do pozice „O“.



PRACOVNÍ ČASY PRO BAZÉNY INTEX (bez systému slané vody INTEX)

Tato tabulka ukazuje požadovaný provozní čas průměrně používané pískové filtrace ve spojení s nadzemními bazény.

Pokud je voda připojena k „INTEX systému slané vody“, měl by být provozní čas filtrační pumpy delší, než požadovaný provozní čas systému slané vody INTEX.

Velikost bazénu		Objem vody (90% po rámové bazény a 80% pro Easy Set a oválné)		Provozní čas pískové filtrace (pro jeden cyklus) / (hodiny)
		(galony)	(litry)	
Nadzemní bazény INTEX				
EASY SET® POOL	15' x 33" (457cm x 84cm)	2587	9792	4
	15' x 36" (457cm x 91cm)	2822	10681	4
	15' x 42" (457cm x 107cm)	3284	12430	4
	15' x 48" (457cm x 122cm)	3736	14141	4
	16' x 42" (488cm x 107cm)	3754	14209	4
	16' x 48" (488cm x 122cm)	4273	16173	6
	18' x 42" (549cm x 107cm)	4786	18115	6
	18' x 48" (549cm x 122cm)	5455	20647	6
KULATÝ RÁMOVÝ BAZÉN	12' x 36" (366cm x 91cm)	2086	7896	4
	15' x 36" (457cm x 91cm)	3282	12422	4
	15' x 42" (457cm x 107cm)	3861	14614	4
	15' x 48" (457cm x 122cm)	4440	16805	6
	16' x 48" (488cm x 122cm)	5061	19156	6
	18' x 48" (549cm x 122cm)	6423	24311	8
ULTRA FRAME POOL	12' x 36" (366cm x 91cm)	2086	7896	4
	14' x 48" (427cm x 122cm)	3861	14614	6
	16' x 48" (488cm x 122cm)	5061	19156	6
	18' x 48" (549cm x 122cm)	6423	24311	8
	18' x 52" (549cm x 132cm)	6981	26423	8
FRAME POOL SET WOOD	16'8" x 49" (508cm x 124cm)	5061	19156	6
	18'8" x 53" (569cm x 135cm)	6981	26423	8
OVÁLNÝ FRAME POOL	18' x 10' x 42" (549cm x 305cm x 107cm)	2885	10920	4
	20' x 12' x 48" (610cm x 366cm x 122cm)	4393	16628	6
	24' x 12' x 48" (732cm x 366cm x 122cm)	5407	20465	6
	28' x 12' x 48" (853cm x 366cm x 122cm)	6420	24300	8
OBDELNÍKOVÝ ULTRA FRAME POOL	15' x 9' x 48" (457cm x 274cm x 122cm)	3484	13187	6
	18' x 9' x 52" (549cm x 274cm x 132cm)	4545	17203	6

PRACOVNÍ ČASY PRO OSTATNÍ BAZÉNY (ne INTEX)

Tato tabulka ukazuje požadovaný provozní čas průměrně používané pískové filtrace ve spojení s nadzemními bazény.

Objem vody		Provozní čas pískové filtrace (jeden cyklus)
(galony)	(litry)	
3000	11355	4
4000	15140	4
5000	18925	6
6000	22710	6
7000	26495	8
8000	30280	8

PÉČE A ČIŠTĚNÍ

- Každý bazén vyžaduje údržbu, aby voda zůstala čistá a odpovídala hygienickým požadavkům. Pravidelnou kontrolou bazénových chemikálií a použitím filtračního čerpadla můžete dosáhnout optimální kvality vody, resp. tuto kvalitu udržovat. Dávkování chlóru, přípravku proti řasám a jiných čistících chemikálií konzultujte s místním prodejcem bazénů.
- Chemikálie uchovávejte mimo dosah dětí.
- Nepřidávejte chemikálie do bazénu, pokud jsou v něm lidé. Mohlo by dojít k podráždění pokožky a očí.
- Denní kontrola hodnoty pH a stavu vody je velmi důležitá, protože přispívá k udržení optimální kvality vody. Tuto kontrolu byste měli provádět během celé sezóny a zejména po instalaci bazénu. I v této záležitosti se můžete obrátit na místního prodejce bazénů.
- Při prvním napuštění bazénu je potřebné množství chemikálií vyšší a výměna filtračních kartuší nutná častěji než během sezóny. Při úpravě hodnoty pH nikomu nedovolte se v bazénu koupat. Rovněž v této věci Vám poradí místní prodejce bazénů.
- Vždy mějte po ruce náhradní filtrační kartuše a vyměňujte je cca každé 2 týdny.
- Chemicky ošetřená voda, rozstříkaná po okolí například při cachtání dětí, může poškodit trávnik nebo keře v blízkosti bazénu. Travníky, resp. zeleň pod bazénovou fólií se zničí. **UPOZORNĚNÍ:** Některé druhy travin mohou prorůst pod bazénovou fólií.
- Doba filtrace závisí na počasí, velikosti bazénu a na způsobu použití. Vyzkoušejte různou dobu filtrace, abyste zajistili čistou, průzračnou vodu.

POZOR

Koncentrované roztoky chlóru mohou poškodit obložení a rám bazénu. Vždy se řiďte pokyny výrobců chemikálií a výstražnými upozorněními týkajícími se ochrany zdraví a možných nebezpečí.

DLOUHODOBÉ SKLADOVÁNÍ

POZOR

V případě, že voda zmrzne a poškodí pískovou filtraci, zaniká nárok na záruku. Je-li zapotřebí nemrznoucí přípravek, použijte propylenglykol. Propylenglykol je netoxický a nepoškodí plastové díly, ostatní nemrznoucí přípravky jsou vysoce toxické a mohou poškodit plastové díly systému.

1. Předtím, než bazén vypustíte, abyste jej mohli uskladnit nebo přemístit, ujistěte se, že voda bude odtékat do k tomu určenému odpadnímu kanálu. (důležité: voda by měla odtékat směrem pryč od domu). Dodržujte případné místní předpisy týkající se likvidace bazénové vody.
2. Zařízení vypněte a vytáhněte z elektrické zásuvky.
3. Ve chvíli, kdy je bazén prázdný, odpojte všechny hadice od čerpadla a uzavřete ventily, pístové ventily odpojte od stěny bazénu.
4. Odšroubujte kryt výpustního ventilu (9) ve směru hodinových ručiček od krytu, abyste nádobu mohli pečlivě vyliť. Kryt výpustního ventilu se nachází na spodní straně filtrační nádoby.
5. Odmontujte motor čerpadla od základny.
6. Části pískové filtrace a spojovací hadice nechte uschnout volně na vzduchu.
7. Následující komponenty před delším uskladněním natřete silikonovou vazelinou:
 - Těsnění tvaru L (11 & 18).
 - O kroužek hadice čerpadla (22).
 - Těsnění (23).
 - Plochá gumová podložka (25).
8. Stiskněte rukojeť 6-cestného ventilu dolů a posuňte ventil do pozice N. To umožní odtok vody z ventilu. Ponechte ventil v této neaktivní pozici.
9. Suché části a motor pumpy je nejlepší skladovat v původním obalu. Abyste předešli problémům s kondenzací a korozí, nezakrývejte motor plastovými sáčky a nabalte jej do nich.
10. Motor pumpy a ostatní příslušenství skladujte na suchém místě. Teplota při uskladnění by měla být kontrolována a měla by se pohybovat v rozmezí 0°C a 40°C.

PORADCE PŘI POTÍŽÍCH

PROBLÉM	KONTROLA	MOŽNÉ ŘEŠENÍ
MOTOR FILTRACE NEBĚŽÍ	<ul style="list-style-type: none"> Není zapojen napájecí kabel. Je spuštěn RCD proudový chránič. Motor se přehřívá a ochrana proti přehřátí jej vypnula. 	<ul style="list-style-type: none"> Síťový kabel zapojit musí být zapojen v 3-zásuvce, která je chráněna proudovým chráničem třídy A. Resetujte proudový chránič, pokud se to bude opakovat, může být vadná elektroinstalace. Jistič vypněte a zavolejte elektrikáře. Nechte motor vychladnout a nastartujte poté.
FILTRACE NEČISTÍ BAZÉN	<ul style="list-style-type: none"> Nesprávná koncentrace chlóru nebo nesprávná hodnota pH. Nedostatek filtračního materiálu v nádobě. Špatné nastavení 6-ti cest. ventilu. Bazén je neobvykle špinavý. Košík je neprůchodný. 	<ul style="list-style-type: none"> Znovu nastavit koncentraci chlóru a hodnotu pH. Zeptat se místního prodejce bazénů. Doplňte filtrační písek, viz „návod k naplnění filtrace pískem“. Nastavte ventil do pozice „FILTER“. Nechte filtraci déle běžet. Vyčistěte košík v přítoku bazénu.
PROUD FILTRACE JE SLABÝ	<ul style="list-style-type: none"> Vtok/odtok je ucpaný. Únik vzduchu z nasávací hadice. Bazén je neobvyčejně špinavý. Filtrační písek je zanesený špínou. Tryska a připojení sítka. Krusta na povrchu filtračního písku. Nasávání pro bazén je napojeno na systém. 	<ul style="list-style-type: none"> Hledejte překážky v sací, resp vypouštěcí hadici nebo stěně bazénu. Utáhněte matice hadic, zkontrolujte případné poškození hadice a hladinu vody v bazénu. Vyčistěte košík předfiltru častěji. Nainstalujte trysku do horní vstupu do bazénu a sítko do spodního otvoru odtoku z bazénu. Zpětný chod filtru. Pokud je to nutné, odstraňte 1" písku. Odstraňte všechna sací zařízení napojená na filtrační systém.
PUMPA NEFUNGUJE	<ul style="list-style-type: none"> Nízká hladina vody. Zanesené sítko. Únik vzduchu v sací části soustavy. Porucha motoru nebo zaseknutý rotor. 	<ul style="list-style-type: none"> Doplňte vodu do správné úrovně. Vyčistěte filtrační sítko ve stěně bazénu Utáhněte matice hadic a proveďte hadice, zda nejsou poškozené. Kontaktujte servisní centrum.
ÚNIK VODY SKRZ 6-TI CESTNÝ VENTIL NEBO VÍKO	<ul style="list-style-type: none"> Chybí těsnění nádoby. Těsnění nádoby je špinavé. Objímka nedrží těsně. 6-ti cestný ventil je poškozen. 	<ul style="list-style-type: none"> Sejměte víko nádoby a ujistěte se, že je těsnění na správném místě. Vyčistěte těsnění proudem vody. Utáhněte upínací šroub objímky přiloženým klíčem. Kontaktujte servisní centrum.
HADICE NETĚSNÍ	<ul style="list-style-type: none"> Matice hadice není utažená. Chybí těsnění tvaru L pro připojení hadice. 	<ul style="list-style-type: none"> Utáhněte spojku hadice pevně nebo ji odpojte a pak ji znovu přišroubujte. Ujistěte se, že těsnění L je na svém místě a není poškozené.
VADNÝ ČASOVAČ NEBO JEJ NELZE NASTAVIT	<ul style="list-style-type: none"> Možná skrytá vada časovače. 	<ul style="list-style-type: none"> Vypněte čerpadlo a spusťte jej opět za 5 minut. Časovač resetujte. Kontaktujte servisní centrum.
MANOMETR NEFUNGUJE	<ul style="list-style-type: none"> Ucpaný vstup do manometru. Poškozený manometr. 	<ul style="list-style-type: none"> Manometr odšroubujte od těla 6-ti cestného ventilu a odstraňte nečistoty ve vstupu do manometru. Kontaktujte servisní centrum.
PÍSEK SE VRACÍ DO BAZÉNU	<ul style="list-style-type: none"> Zrnitost písku je příliš malá. Písek je zanesen vodním kamenem. 	<ul style="list-style-type: none"> Použijte pouze křemičitý písek nebo sklopísek. Zrnitost mezi 0,45 a 0,85 mm. Jednotnost méně než 1,75. Vyměňte písek.

ČASTÉ PROBLÉMY V BAZÉNU

PROBLÉM	POPIS	PŘÍČINA	OPATŘENÍ K NÁPRAVĚ
ŘASY	<ul style="list-style-type: none"> Nazelenalá voda. Zelené nebo černé usazeniny na bazénové fólii. Bazénová fólie je kluzká a/nebo zapáchá. 	<ul style="list-style-type: none"> Je nutné upravit obsah chlóru a hodnoty pH. 	<ul style="list-style-type: none"> Ošetřete vodu "šokovou metodou" předávkováním chlóru. Zkontrolujte hodnotu pH a upravte ji na hodnotu, kterou doporučuje Váš specializovaný prodejce bazénů. Vyčistěte dno bazénu. Dodržujte správnou hodnotu chlóru.
ZABARVENÁ VODA	<ul style="list-style-type: none"> Voda při prvním ošetření chlórem zmodrá, zhnědne nebo zčerná. 	<ul style="list-style-type: none"> Měď, železo nebo hořčík, obsažené ve vodě, přidáním chlóru oxidují. To se běžně stává u mnoha vodních zdrojů. 	<ul style="list-style-type: none"> Upravte hodnotu pH na doporučenou hodnotu. Nechte filtraci stále běžet, dokud se voda nevyčistí. Často čistěte kartuši.
NAPLAVENINY VE VODĚ	<ul style="list-style-type: none"> Voda je zakalená nebo mléčně zabarvená. 	<ul style="list-style-type: none"> "Tvrdá voda" vzhledem k příliš vysoké hodnotě pH. Příliš nízký obsah chlóru. Cizí látky ve vodě. 	<ul style="list-style-type: none"> Upravte hodnotu pH na doporučenou hodnotu. Zkontrolujte obsah chlóru. Vyčistěte nebo vyměňte filtr.
TRVALE NÍZKÁ HLADINA VODY	<ul style="list-style-type: none"> Ráno je hladina vody nižší než večer předtím. 	<ul style="list-style-type: none"> Trhlina nebo díra v bazénové fólii, resp. v hadicích. Uvolněné svorky vypouštěcího ventilu. 	<ul style="list-style-type: none"> Opravte poškození pomocí opravné lepicí sady. Dotáhněte všechny uvolněné hadicové svorky.
USAZENINY NA DNĚ BAZÉNU	<ul style="list-style-type: none"> Nečistoty nebo písek na dně bazénu. 	<ul style="list-style-type: none"> Dovádění ve vodě i mimo ni. 	<ul style="list-style-type: none"> K vyčištění dna použijte bazénový vysavač Intex.
NEČISTOTY NA VODNÍ HLADINĚ	<ul style="list-style-type: none"> Listí atd. 	<ul style="list-style-type: none"> Bazén je příliš blízko stromů. 	<ul style="list-style-type: none"> Použijte podběrák na listí INTEX.

VŠEOBECNÉ BEZPEČNOSTNÍ POKYNY

Váš bazén Vám může přinést spoustu zábavy a potěšení, s vodou jsou ovšem spojena i určitá rizika. Abyste se vyvarovali eventuálních nebezpečí poranění a životu nebezpečných situací, bezpodmínečně si přečtěte bezpečnostní pokyny, přiložené k výrobku, a řiďte se jimi. Nezapomeňte, že výstražná upozornění na obalech sice zahrnují mnohá, přirozeně však ne všechna možná rizika.

V zájmu větší bezpečnosti se prosím obeznamte s následujícími směrnicemi a výstražnými upozorněními, vydanými národními organizacemi zabývajícími se problematikou bezpečnosti.

- Zajistěte neustálý dohled. Funkci dozoru u bazénu by měla převzít spolehlivá a kompetentní dospělá osoba, zejména pokud se v bazénu nebo v jeho blízkosti nacházejí děti.
- Naučte se plavat.
- Udělejte si čas a osvojte si pravidla poskytování první pomoci.
- Každého, kdo na bazén dohlíží, poučte o možných nebezpečích a o použití bezpečnostních zařízení, například uzamykatelných dveří, zábran atd.
- Všem osobám, které bazén používají, a to včetně dětí, vysvětlete, co dělat v případě nehody.
- Při koupání je důležitý zdravý rozum a správný úsudek.
- Opatrnost, opatrnost, opatrnost.

ZÁRUKA

Písková filtrace byla vyrobena z vysoce kvalitních materiálů a vyznačuje se kvalitním zpracováním. Všechny výrobky Intex byly podrobeny kontrole a před expedicí z továrny nebyly zjištěny žádné závady. Tento záruční list platí pouze pro pískovou filtraci a níže uvedené příslušenství.

Tato omezená záruka nenahrazuje Vaše zákonná práva a opravné prostředky, nýbrž působí dodatečně. Pokud je tato záruka v rozporu s některým z Vašich zákonných práv, mají tato práva přednost. Například: zákony na ochranu spotřebitelů v Evropské unii zajišťují zákonné záruky práva dodatečně k oblasti, která je zahrnuta v této omezené záruce. Informace o zákonech na ochranu zájmů spotřebitele na úrovni EU můžete najít na http://ec.europa.eu/cosnumers/ecc/contact_en/htm.

Nároky vyplývající z ustanovení této omezené záruky může uplatnit pouze první majitel výrobku. Omezená záruka je nepřenositelná. Záruční list platí pouze s dokladem o koupi. Níže uvedená záruční lhůta platí od data prodeje. Účtenku si prosím uschovejte spolu s tímto návodem k obsluze. Při uplatňování jakýchkoliv nároků ze záruky musí být předložen doklad o koupi, v opačném případě je omezená záruka neplatná.

Záruční lhůta pro pískovou filtraci činí 2 roky

Pokud se během výše uvedených lhůt projeví nějaká výrobní vada, kontaktujte prosím příslušné servisní oddělení. Servisní oddělení pak rozhodne o oprávněnosti nároku.

Nárok na záruku zaniká, respektive omezená záruka se nevztahuje na tyto případy:

- Pokud je písková filtrace vystavena nedbalému zacházení, nesprávnému použití nebo užívání, nehodě, neoprávněnému používání, chybnému napětí nebo proudu, jinému než tomu, které je uvedeno v uživatelském manuálu, nesprávné údržbě nebo skladování;
- Pokud škody na pískové filtraci leží mimo kontrolu společnosti INTEX, mimo jiné jde o škody vzniklé běžným opotřebením a třením, dále pak škody vzniklé požárem, povodní, mrazem, deštěm a dalšími vlivy okolního prostředí, kterým je vystavena;
- Části a součástky, které nebyly zakoupeny u společnosti INTEX a / nebo
- na neschválené změny, opravy nebo demontáže provedené osobou, která touto činností nebyla pověřena servisním centrem Intex.

Záruka nezahrnuje náklady související s únikem vody z bazénu, použitím chemikálií nebo se škodami způsobenými vodou. Do záruky nespádají rovněž škody na majetku a zdraví osob.

Pečlivě si přečtěte uživatelský manuál a řiďte se pokyny pro správný provoz a údržbu. Před použitím výrobku zkontrolujte, zda balení obsahuje všechny potřebné součástky. Omezená záruka zanikne, pokud nejsou dodržovány výše uvedené pokyny.