

PÍSKOVÁ FILTRACE INTEX



NÁVOD K POUŽITÍ

Důležité bezpečnostní zásady

- Před instalací a použitím tohoto výrobku je nutné si pozorně přečíst, porozumět a řídit se veškerými pokyny.
- Výrobek smí používat pouze dospělé osoby. Nepatří do ruky dětem.
- Pokud jsou v bazénu osoby nebo se bazén používá, nesmí být výrobek v provozu!
- Během provozu filtrace se nepřibližujte ke sběrači nečistot, zejména rukami nebo vlasy.
- Před začátkem seřizování, údržby nebo demontáže sběrače nečistot koše apod. vypněte filtrační zařízení nebo jej odpojte od přívodu el. proudu.
- Pokud se bazén používá, odstraňte z něj všechny prostředky pro údržbu.
- Zařízení není určeno pro použití osobami se sníženými mentálními, fyzickými nebo smyslovými schopnostmi. Totéž platí i u dětí a osob omámených léky, alkoholem nebo jinými návykovými látkami.

Nedodržení těchto upozornění může zapříčinit poškození majetku, úraz elektrickým proudem, utonutí nebo smrt.

Všeobecné informace

Tato varování, pokyny a pravidla bezpečnosti představují pouze některá z možných rizik a nebezpečí zábavních vodních zařízení a neuvádí všechna možná rizika a nebezpečí. Při pobytu ve vodě se řiďte zdravým rozumem a úsudkem.

Filtrační systém se skládá z filtrační nádoby, která je vyrobena z vysoce kvalitního polypropylenu (PP). Je bez švů, odolává korozi a běžně dostupným chemikáliím používaných v bazénech. Je vybavena odvodňovacím ventilem, tlakoměrem, vestavěnými komponenty filtrační nádoby včetně snadno ovladatelného 6-ti cestného ventilu, který je zabudován do víka filtrační nádoby a motorem čerpadla s hrubým předfiltrem a plastovou základnou pro montáž v místě instalace. Systém je vyroben z vysoce kvalitních materiálů při přísném dodržování technických norem a prochází výstupní kontrolou.

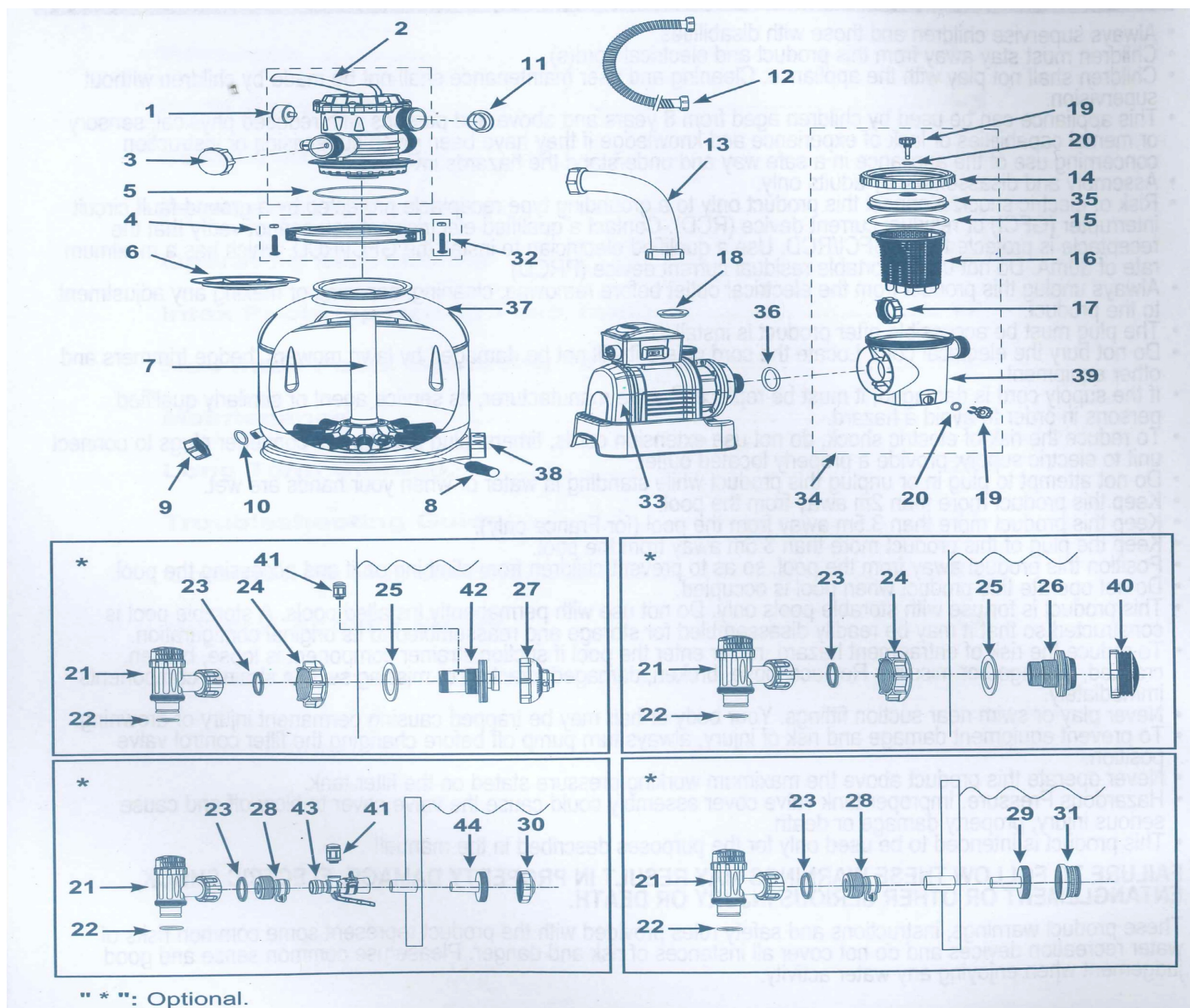
Návod k použití obsahuje popis sestavení, instalace, spuštění, údržby, oprav a pokyny pro údržbu.

UPOZORNĚNÍ: Vyobrazení uvedená v tomto návodu jsou pouze ilustrativní a mohou se lišit od skutečně dodaného výrobku.

Seznam dílů

POZNÁMKA: Nákres slouží pouze pro ilustrační účely. Nemusí přesně zobrazovat výrobek.

Před kompletací a zprovozněním výrobku věnujte prosím čas kontrole obsahu balení.



Č. dílu	Popis	Počet
1	Manometr	1
2	Šesticestný ventil	1
3	Kryt výpustního otvoru	1
4	Objímka	1
5	Těsnění nádoby	1
6	Ochranný kryt	1
7	Středová trubice	1
8	Filtrační sítko	10
9	Kryt výpustního ventilu	1
10	Těsnění výpustního ventilu	1
11	L těsnění	4
12	Hadice s maticemi	2
13	Propojovací hadice	1
14	Matice hrubého předfiltru horní	1
15	Těsnění hrubého předfiltru	1
16	Košík hrubého předfiltru	1
17	Matice hrubého předfiltru	1
18	Těsnění A	1
19	Odkalovací / odvzdušňovací ventil	2
20	Těsnění	2
21 *	Plunžrový ventil	2
22 *	Těsnění na hadici	2
23 *	Přechodové těsnění	2

Č. dílu	Popis	Počet
24 *	Matice hrubého předfiltru	2
25 *	Ploché těsnění	2
26 *	Spojka se závitem	2
27 *	Nastavitelná tryska	1
28 *	Adaptér B	2
29 *	Průchod stěnou	2
30 *	Tryska	1
31 *	Košíček (sítko sání)	1
32	Šrouby objímky	2
33	Motor čerpadla	1
34	Hrubý předfiltr	1
35	Víko předfiltru	1
36	Těsnění	2
37	Nádoba filtrační náplně	1
38	Základna pro nádobu	1
39	Kryt předfiltru	1
40 *	Košíček (sítko sání)	1
41 *	Ventil vzduchové trysky	1
42 *	Vzduchová vratná tryska	1
43 *	Adaptér přívodu vzduchu	1
44 *	Průchodka stěnou vratná	1
45 *	Uzávěr ventilu vzduchové trysky (nevy	1

Technické parametry

Pískové filtrační zařízení odstraňuje pouze nečistoty rozptýlené ve vodě, ale nedezinfikuje vodu. Pro dezinfekci bazénové vody použijte bazénovou chemii.

	Krystal Clear 6	Krystal Clear 8	Krystal Clear 9,5
napájení	220 - 240 V		
výkon	370W	550W	650W
provozní tlak	2 bar		
maximální výkon	7,9 m3/hod	10,5 m3/hod	12 m3/hod
písková náplň	křemičitý písek (zrnitost 0,45 - 0,85)		
množství náplně	23kg	35kg	55kg

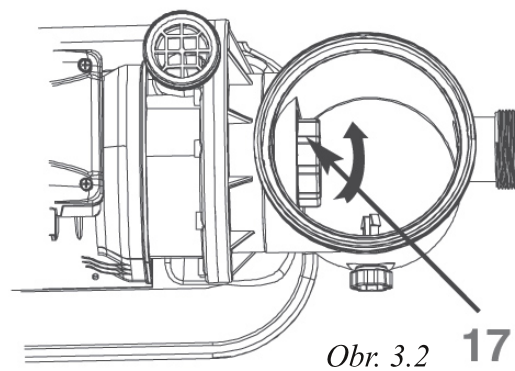
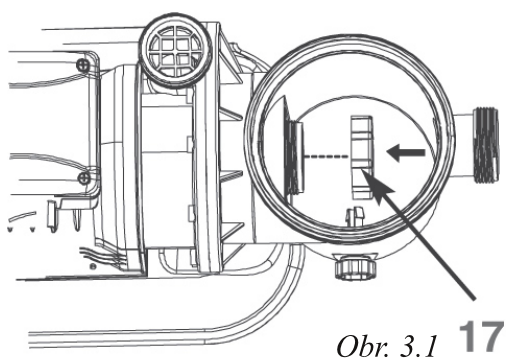
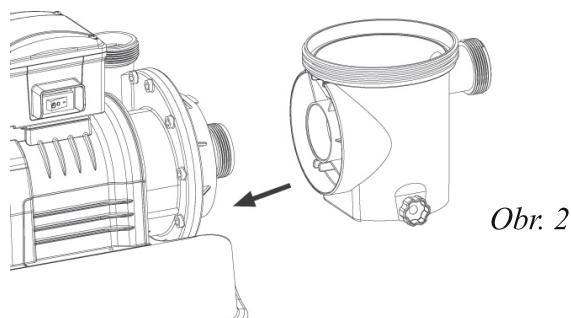
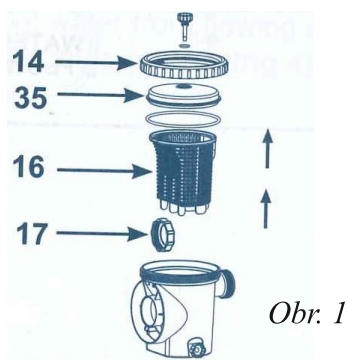
Montáž

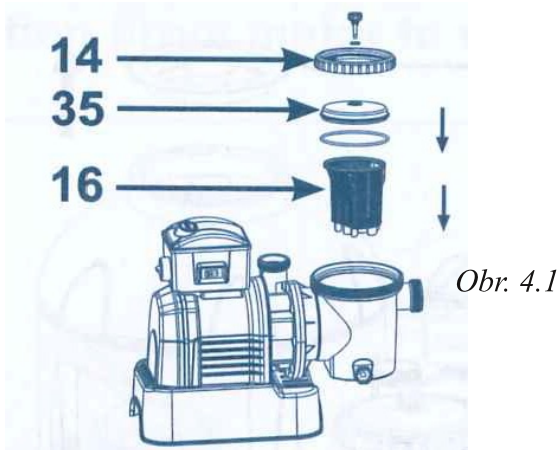
Umístění a sestavení pískového filtračního zařízení:

- Zařízení musí být instalováno na pevné ploše
- Zařízení umístíte tak, aby bylo chráněno před počasím, mrazem, vlhkostí a zatopením.
- Zařízení musí být umístěno na osvětleném a dobře přístupném místě pro provádění běžného servisu.
- Motor čerpadla vyžaduje prostředí s volnou cirkulací vzduchu z důvodu vzduchového chlazení motoru. Zařízení neinstalujte ve vlhkém nebo nevětraném prostředí.

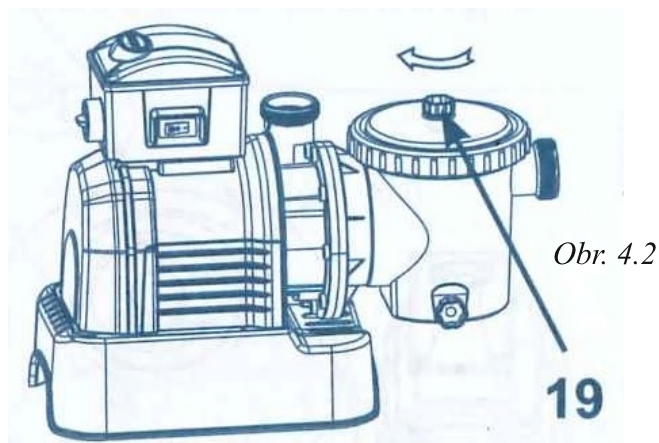
Postup při sestavování hrubého předfiltru:

1. Obsah balení si překontrolujte dle tohoto návodu.
2. Pohybem proti směru otáčení hodinových ručiček odšroubujte kryt hrubého předfiltru (14) z těla hrubého předfiltru. Vyměňte košík (16) a matici hrubého předfiltru (17) (viz. obr. 1).
3. Nasad'te tělo hrubého předfiltru na sací otvor motoru (viz. obr. 2).
4. Pohybem po směru otáčení hodinových ručiček našroubujte matici (17) na sací otvor motoru (viz. obr. 3.1 a 3.2).
5. Košík (16) a kryt hrubého předfiltru (14) vra'te zpět na původní místo (viz. obr. 4.1 a 4.2).





Obr. 4.1



Obr. 4.2

Instalace pískové nádoby

1. Umístěte podstavec nádoby na vybrané místo
2. Umístěte nádobu na podstavec (viz. obr. 5.1)
3. Připojte motor čerpadla s hrubým předfiltrem k podstavci (viz. obr. 5.2)

pozn.: Ujistěte se, že hadicový vstup do hrubého předfiltru je směrem k bazénu.

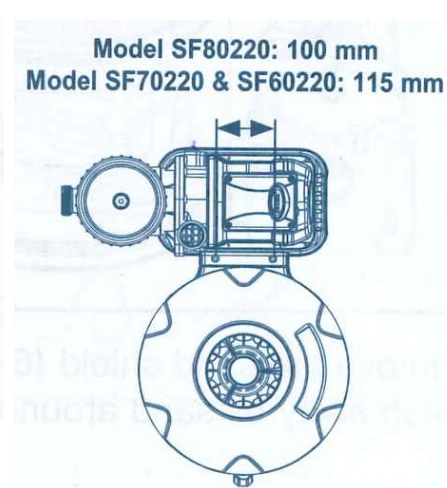
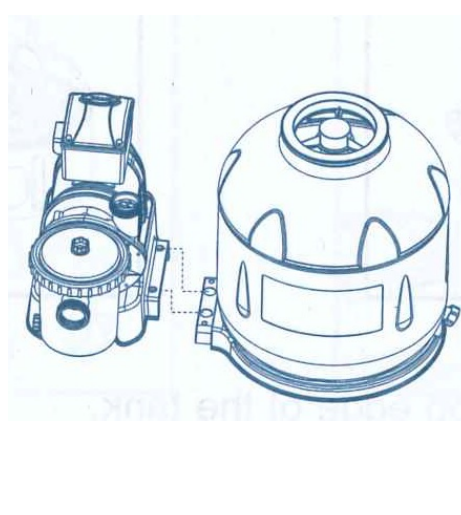
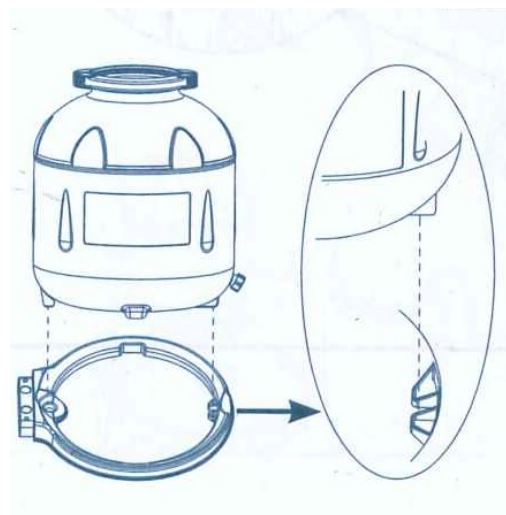
DŮLEŽITÉ: Výrobek může být připevněn k betonové základně nebo dřevěnému podstavci pro zabránění náhodného převržení. Upevňovací otvory v podstavci mají průměr 6,4 mm a jsou od sebe vzdáleny 100 mm u Krystal Clear 6 a u Krystal Clear 8 / 9,5 je vzdálenost 115mm .

Použijte 2 šrouby a bezpečnostní matice s max. průměrem 6,4 mm (viz. obr. 5.3)

Obr. 5.1

Obr. 5.2

Obr. 5.3



Naplnění pískem:

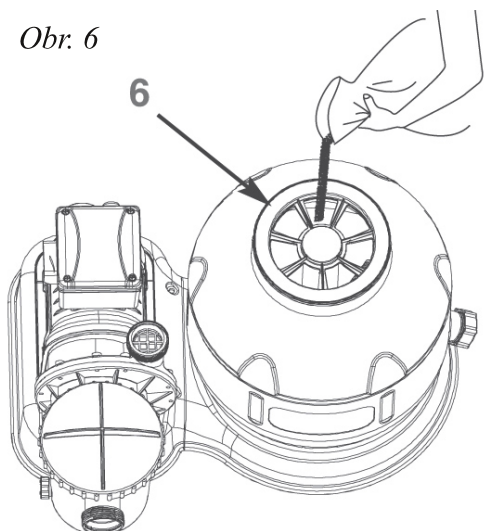
DŮLEŽITÉ: Používejte pouze originální bazénový křemičitý písek (zrnitost doporučena výrobcem 0,45 - 0,85 mm)

Pozn.: Před plněním nádoby pískem se ujistěte, že středová trubice s filtračními sítky je bezpečně upevněná na dně nádoby a vertikálně umístěna přímo ve středu nádoby.

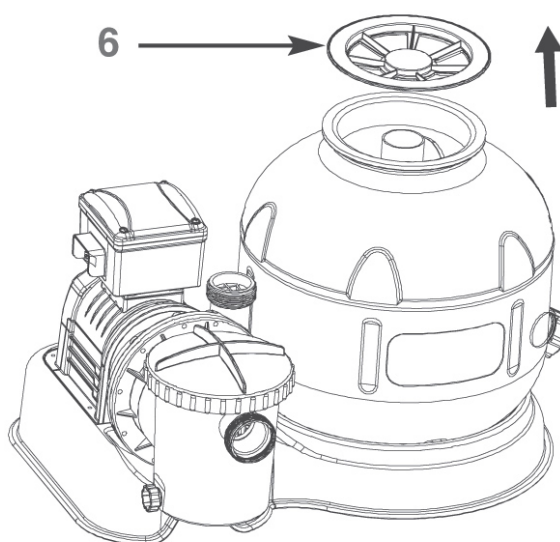
1. Zakryjte vršek středové trubice ochranným krytem (6) a nasypete pomalu písek do nádoby (**viz. obr. 6**)
2. Naplňte nádobu přibližně do 1/2, odstraňte ochranný kryt (6) z vrcholu středové trubice (viz. obr. 7)
3. Rovnoměrně rozprostřete písek uvnitř nádoby, poté přilijte vodu, která zmírní tlak při sypaní zbývajících písku. To zabrání přílišnému náhlému tlaku na středovou mřížku (viz. obr. 8). Umístěte ochranný kryt (6) zpět a pokračujte v sypaní písku.
4. Písek musí být nasypán do úrovně mezi MIN a MAX značkami na středové trubici. Písek rovnoměrně rozprostřete a uhlad'te rukou (viz. obr. 8 a 9)
5. Odstraňte ochranný kryt (6)
6. Opláchněte veškerý písek na horním okraji nádoby

DŮLEŽITÉ: Ještě před přistoupením k dalšímu kroku se ujistěte, že po nasypání veškerého písku zůstala středová trubice (3) umístěná ve středu nádrže.

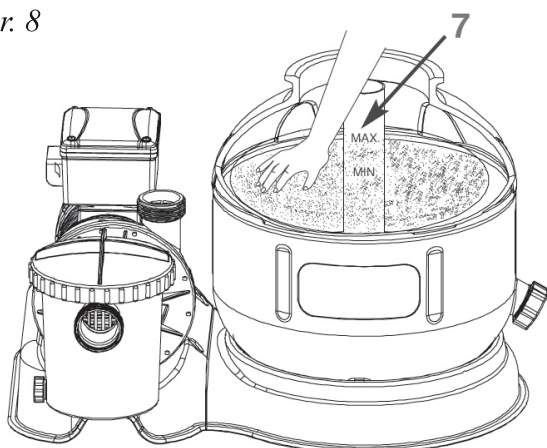
Obr. 6



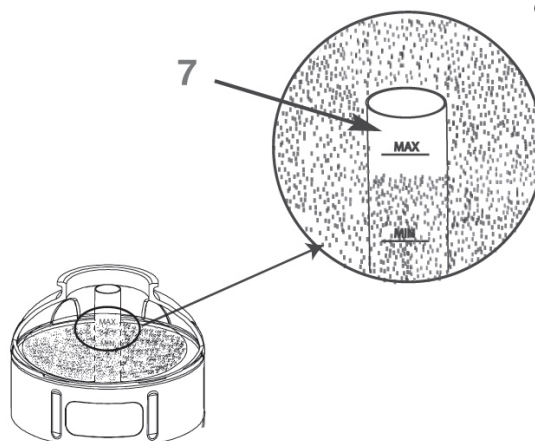
Obr. 7



Obr. 8



Obr. 9



Varování

Nesprávné sestavení ventilu a objímky nádoby může způsobit, že se tyto části tlakem uvolní. Mohly by tak způsobit zranění, poškození majetku nebo i smrt.

Instalace 6ti cestného ventilu

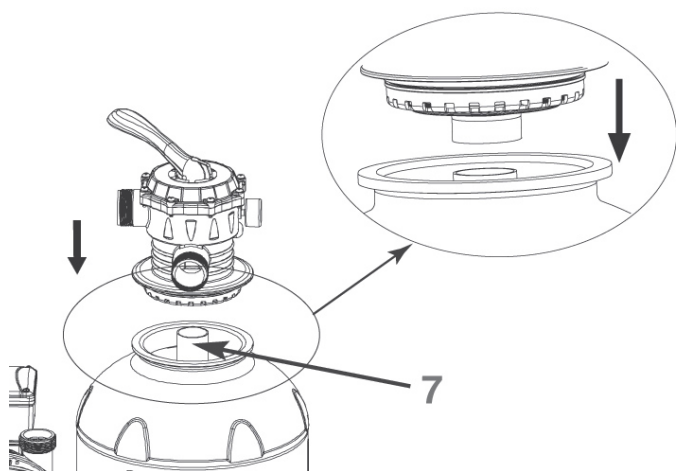
1. Pomalu nasadíte ventil na filtrační nádobu a ujistěte se, že nátrubek ventilu bezpečně zapadl středové trubice (7) (viz. obr. 10)

Důležité: U 6-ti cestného ventilu jsou hadicové přípojky. Ujistěte se, že vývodní přípojka (z filtrace do bazénu) na ventilu směřuje k bazénu a přívodní přípojka (od čerpadla k ventilu) je souběžná s vývodem z čerpadla (viz. obr. 11)

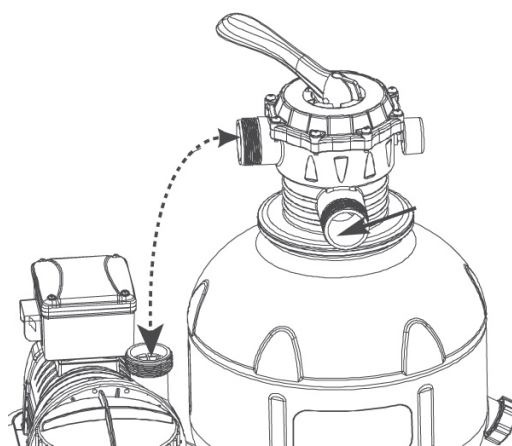
2. Umístěte těsnění ve tvaru L (11) na přívod ventilu a na vývod z čerpadla. Pohybem ve směru hodinových ručiček připojte hadici (13) spojující čerpadlo a 6-ti cestný ventil (viz. obr. 12).

3. Odstraňte šroub objímky a nasadíte objímku po obvodu spoje hrdla filtrační nádoby a 6-ti cestného ventilu, potom opět připevníte šroub objímky a utáhněte (viz. obr. 13) křížovým šroubovákem (není součástí balení)

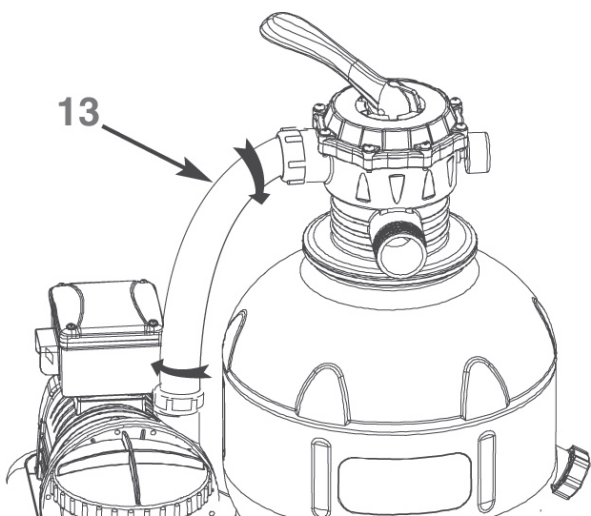
Obr. 10



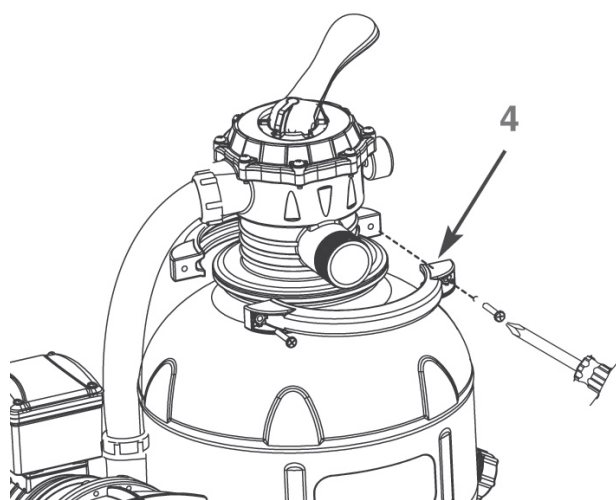
Obr. 11



Obr. 12



Obr. 13



Instalace sítka

Sítka průchodky stěnou zabraňuje nečistotám dostat se do filtrace. Pokud máte bazén s nafukovacím límcem, proveďte instalaci trysek, průchodků se sítky před nafouknutím límce.

Čísla dílů zde vyobrazená naleznete v seznamu částí. Pro instalaci čtěte následující:

1. Po směru hodinových ručiček odšroubujte ventil se závitem.

Buďte opatrní ať vám nevypadne těsnění. Položte ventil na zem na bezpečné místo.

2. Proti směru hodinových ručiček odšroubujte matici trysky od spojky se závitem. Ploché těsnění ponechejte na spojce se závitem.

3. Vložte sítko se závitem do spodního průchodu v bazénu. Z vnitřní strany bazénu vložte tryku se závitem, aby bylo těsnění na trysce z vnitřní strany bazénu.

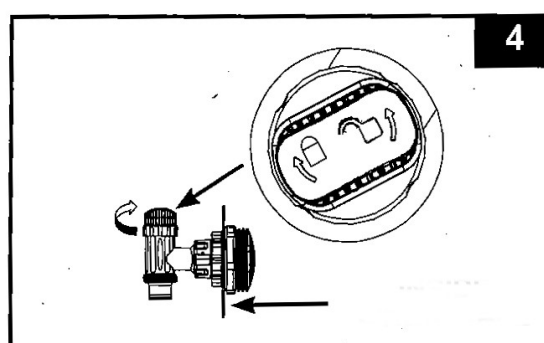
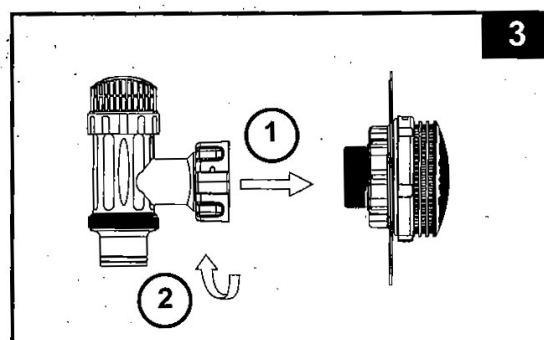
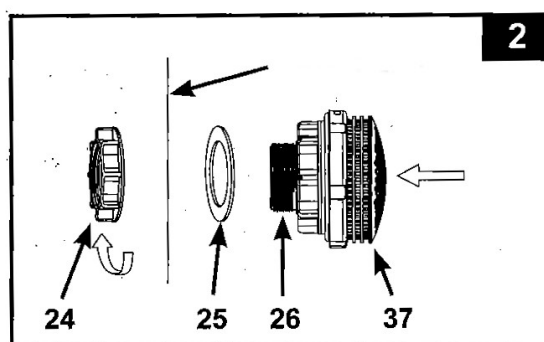
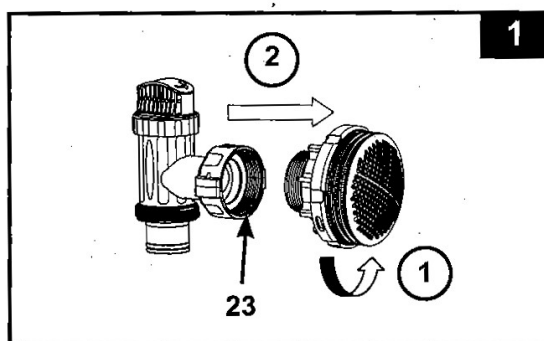
4. Před instalací, namažte závit silikonovou vazelinou. Plochou stranou matice, jí zašroubujte do části, která vyčnívá ven z bazénu.

5. Pořádně dotáhněte matici trysky omocí prstů. Doporučujeme druhý den provést přetažení matice.

6. Uchopte ventil. Ujistěte se, že těsnění je na svém místě.

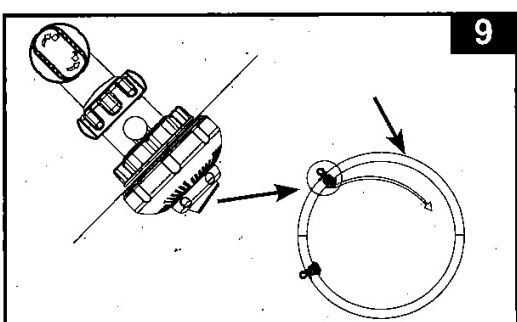
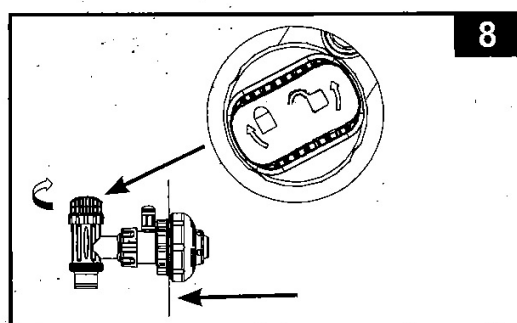
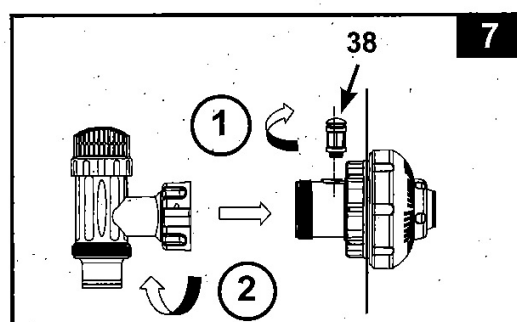
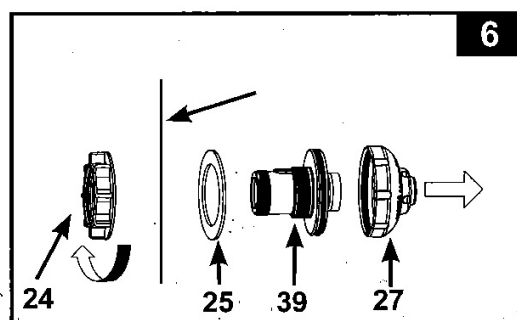
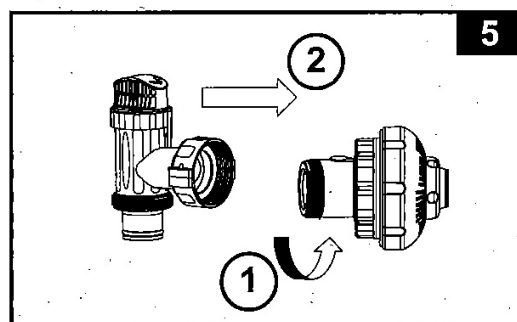
7. Ve směru hodinových ručiček zašroubujte ventil zpět na trysku se závitem.

8. Ve směru hodinových ručiček dejte ventil na pozici zavřeno. Ujistěte se, že je opravdu zavřený. Zamezíte tak úniku vody při napouštění bazénu.



Přívod vody, Instalace zpětné trysky

1. Proti směru hodinových ručiček odšroubujte matici ventilu. Buďte opatrní ať neztratíte těsnění. Položte ventil na zem na bezpečné místo.
2. Proti směru hodinových ručiček odšroubujte matici. Ploché těsnění ponechejte na trysce se závitem.
3. Dejte trysku a ventil do vrchního průchodu bazénu. Z vnitřní strany bazénu vložte trysku se závitem tak, aby bylo těsnění na trysce z vnitřní strany bazénu.
4. Před šroubováním namažte závit silikonovou vazelínou.
5. Pomocí prstů upevněte a utáhněte matici na trysce. Doporučujeme druhý den provést přetažení matice.
6. Uchopte ventil. Ujistěte se, že pevně drží.
7. Na vzduchovou trysku našroubujte ventil vzduchové trysky (ujistěte se že je správně dotažen). Po směru hodinových ručiček našroubujte na závit ventil.
8. Po směru hodinových ručiček dejte ventil do pozice zavřeno. Ujistěte se, že je skutečně zavřený, vyhněte se tak ztrátě vody při napouštění bazénu.
9. Nastavte trysku tak, aby směřovala pryč od nasávání vody, pro lepší cirkulaci vody (viz. obr.9).
10. Bazén je připraven pro napuštění vodou viz. Instrukce pro napouštění bazénu.



UPOZORNĚNÍ

Filtrační zařízení je třeba umístit minimálně 2m od stěny bazénu. Připojení filtračního zařízení do el. sítě smí být minimálně 3,5 m od stěny bazénu a zásuvka musí být opatřena proudovým chráničem 30mA.

Napojení filtračního okruhu:

1. Jeden konec hadice s maticemi (12) připojte na sání (hrubý předfiltr). Druhý konec hadice připojte na spodní plunžrový ventil se sítkem. Ujistěte se, že jsou matice na hadici dobře dotažené.
2. Druhou hadicí s maticemi (12) propojte výpustní otvor 6-ti čestným ventilu a horní plunžrový ventil s tryskou. Ujistěte se, že jsou matice na hadici dobře dotažené.
3. Třetí otvor (DRAIN) na 6-ti čestném ventilu nasměrujte k přípojce vodovodního odpadu a spojte ho s ní hadicí (není součástí balení). Před připojením hadice na třetí otvor (DRAIN) z něj odstraňte šroubovací víčko.
4. Filtrační zařízení je nyní připravena k filtrování vody.

Připojení k bazénům intex

1. Vložte plunžrové ventily do stěny bazénu a ručně je dotáhněte.
2. Spojte hadici vedoucí ke vstupu do předfiltru s ventilem na sání.
3. Spojte hadici vedoucí od výstupu z 6 cestného ventilu na ventil výtlaku zpět do bazénu.
4. Otevřete plunžrové ventily

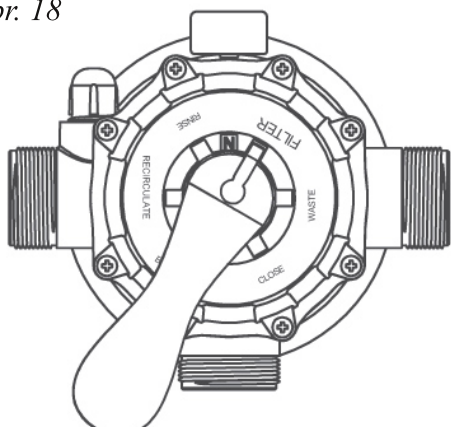
Postup pro připojení filtrace pomocí standardní plovoucí hadice 0 32 nebo 38 mm.

Adaptér A (36) připojte na sání (hrubý předfiltr) a druhý adaptér na výpustní otvor 6-ti čestného ventilu. Hadice nasuňte na adaptéry a upevněte je pomocí hadicové spony. Hadici připojenou na sání zapojte k otvoru sání v bazénu. Druhou hadici, která vede od 6-ti čestného ventilu, připojte k přívodu vody do bazénu.

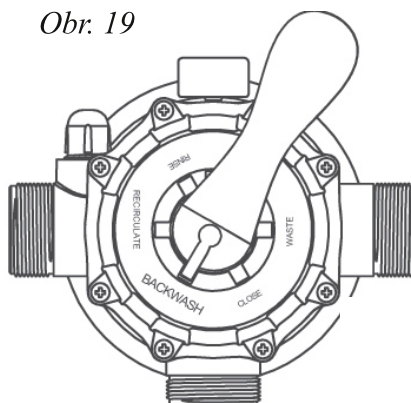
Funkce 6 cestného ventilu

POLOHA VENTILU	FUNKCE	SMĚR TOKU VODY
FILTER (viz. obr. 18)	Filtrace vody a běžné vysávání nečistot.	Z pumpy přes filtrační médium do bazénu.
BACKWASH (viz. obr. 19)	Obrácený průtok vody pro vyčištění filtračního média.	Z pumpy přes filtrační médium do ventilu pro vypouštění vody.
RINSE (viz. obr. 20)	Pro počáteční pročištění písku a jeho urovnání po použití funkce BACKWASH.	Z pumpy přes filtrační médium do ventilu pro vypouštění vody.
WASTE (viz. obr. 21)	Pro vysání vody přímo do odpadu, pro snížení hladiny vody v bazénu nebo pro úplné vypuštění bazénu.	Z pumpy do ventilu pro vypouštění vody s vynecháním průtoku přes filtrační médium.
RECIRCULATE (viz. obr. 22)	Běžná cirkulace vody, avšak bez průchodu vody přes písek.	Z pumpy do bazénu s vynecháním průtoku přes filtrační médium.
CLOSED (viz. obr. 23)	Uzavření veškerého průtoku vody do pumpy i do bazénu. NEPOUŽÍVEJTE TUTO FUNKCI PŘI ZAPNUTÉ PUMPĚ!!!	

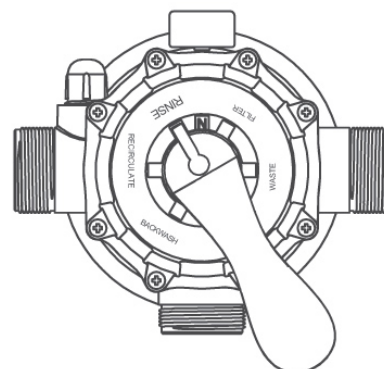
Obr. 18



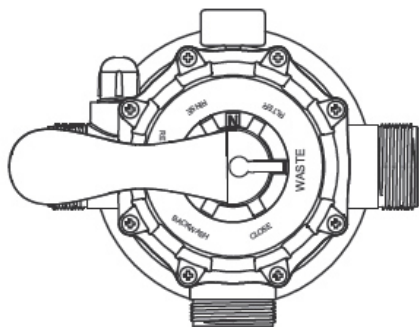
Obr. 19



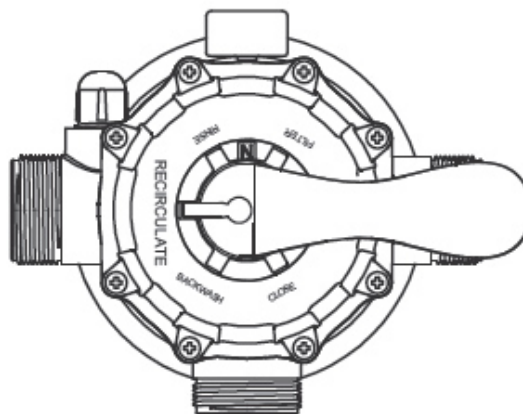
Obr. 20



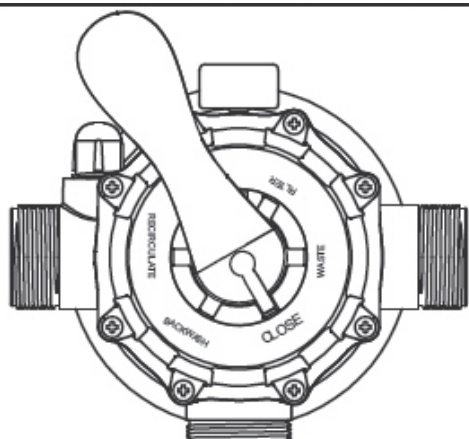
Obr. 21



Obr. 22



Obr. 23



Počáteční spuštění a zprovoznění

Před spuštěním zařízení se ujistěte, že:

- všechny hadice jsou připojené a jsou pevně dotažené
- bylo použito správné množství písku
- celý systém je připojen do zásuvky s uzemněním nebo s proudovým chráničem **DŮLEŽITÉ:** 6-ti čestný ventil je nyní nastaven v pozici UZAVŘENO (CLOSED). Zařízení nikdy nespouštějte, pokud je ventil v této pozici. Pokud zapnete pumpu a ventil bude v této pozici, může nastat situace, která může vést až k explozi!!!

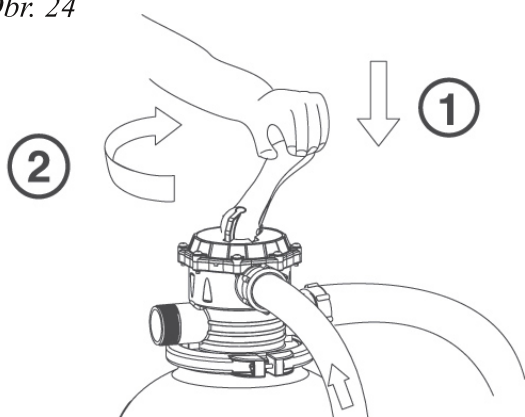
1. Uchopte rukojeť táhla plunžrového ventilu. Otočte táhlem proti směru hodinových ručiček a táhlo vytáhněte směrem nahoru, dokud se nezastaví. Tímto úkonem otevřete ventily tak, aby mohla voda natéct do filtračního zařízení.
2. Ujistěte se, že výpustní otvor (označený DRAIN) není zakrytý šroubovacím víčkem a že je nasměrovaný k ústí vodovodního odpadu.
3. Ujistěte se, že je zařízení vypnuté. Stlačte madlo 6-ti čestného ventilu a otočte jím do polohy „BACKWASH“ (viz. obr. 19 a 24).

DŮLEŽITÉ: Z důvodu předejití poškození ventilu, mějte před jeho otočením vždy madlo ventilu stlačené. Před změnou polohy ventilu mějte pumpu vždy vypnutou.

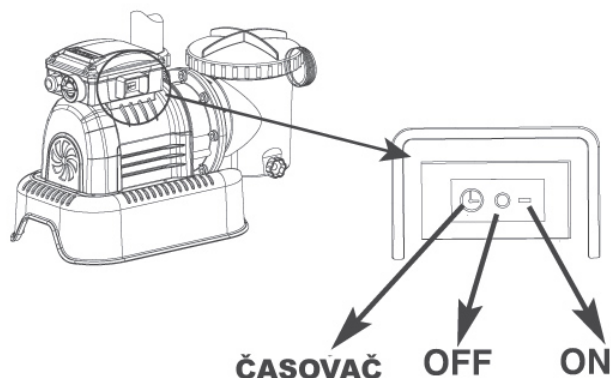
4. Zapněte pumpu (viz. obr. 25). Průtok vody je nyní obrácený - voda proudí skrz písek do ventilu pro vypuštění vody. Ventil nechte v pozici BACKWASH, dokud ve ventilu pro vypuštění vody nepoteče čistá voda nebo dokud nevidíte čistou vodu skrze průhled na výpustním ventilu.

POZNÁMKA: Počáteční propláchnutí funkcí BACKWASH je doporučováno z důvodů vyplavení všech nečistot a drobných částek z písku.

Obr. 24



Obr. 25



5. vypněte zařízení a nastavte 6-ti čestný ventil do polohy „RINSE“ (viz. obr. 23).
6. Zapněte zařízení a nechte jí zapnutou cca po dobu 1 minuty pro urovnání pískové náplně.
7. vypněte zařízení a nastavte 6-ti čestný ventil do polohy „FILTER“ (viz. obr. 18).
8. Zapněte zařízení. To nyní pracuje v běžném filtračním režimu. Zařízení nechte zapnuté, dokud není dosaženo požadované čistoty vody, ne však déle než 12 hodin denně.
9. Poznamenejte si počáteční hodnotu tlaku, která byla na manometru, když je filtrační médium (písek) čisté.
*POZNÁMKA: Během počátečního zprovoznění systému může být potřeba častějšího zpětného proplachování (BACKWASH) z důvodu větší přítomnosti nečistot ve vodě a v písku. Následně může filtrační písek, obsahovat větší množství nashromážděných nečistot než je obvyklé a může dojít ke zvýšení vnitřního tlaku v pumpě a ke snížení průtoku vody. Pokud k systému není připojen žádný vysavač nečistot a hodnoty tlaku se na manometru pohybují ve žlutém poli, je potřeba provést zpětné propláchnutí písku (BACKWASH).
 Vysavač nečistot připojený k systému může způsobit snížení průtoku vody a zvýšení tlaku v pumpě. Odstraňte vysavač a zjistěte, zda se po odstranění vysavače hodnoty tlaku posunuly ze žlutého pole do pole zeleného.*

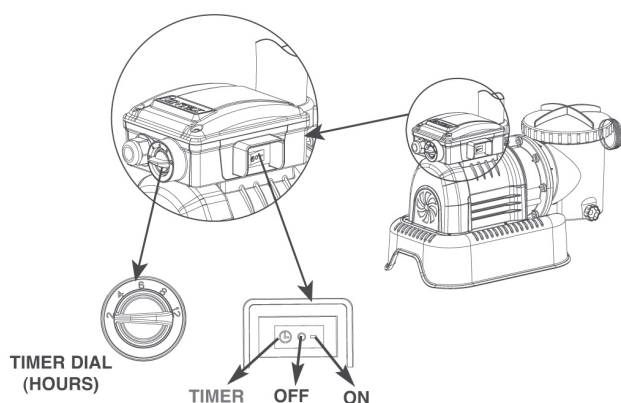
Provoz pumpy v režimu „TIMER“ a v manuálním režimu:

Provoz pumpy v nastavení FILTER“ v režimu TIMER:

1. Otočným ovladačem timeru nastavte požadovanou dobu provozu. Viz. tabulka provozních časů (viz. obr. 26).
2. Zapněte pumpu stlačením symbolu na spínacím tlačítku. Pumpa nyní filtruje vodu a skončí s filtrací po uplynutí nastavené doby provozu. Zabudovaný časový spínač bude nyní uvádět pumpu do provozu každý den ve stejnou dobu a na počet nastavených hodin.
3. Doba provozu může být přenastavena - postupujte podle předchozích dvou kroků).

Provoz pumpy v manuálním režimu (bez použití režimu TIMER):

1. Zapněte pumpu stlačením symbolu „-“, na spínacím tlačítku. Pumpa nyní filtruje vodu.
2. Pumpu vypnete stlačením symbolu „O“ na spínacím tlačítku



Obr. 26

Provozní doba filtračního zařízení:

Objem vody v bazénu by se měl v pravidelných cyklech přefiltrovat minimálně 2x za den. **Příklad:** Objem vody 12m³ = 4 hodiny provozu (2x2 hodiny)

Sand 4: Objem vody 10m³- 5 hodin provozu (2 x 2,5 hodiny), Sand 6: Objem vody 12m³-4 hodiny provozu (2x2 hodiny), Sand 8: Objem vody 20m³- 4 hodiny provozu (2x2 hodiny)

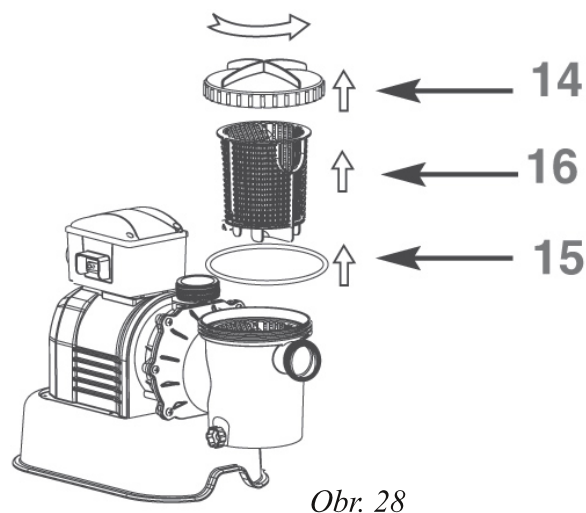
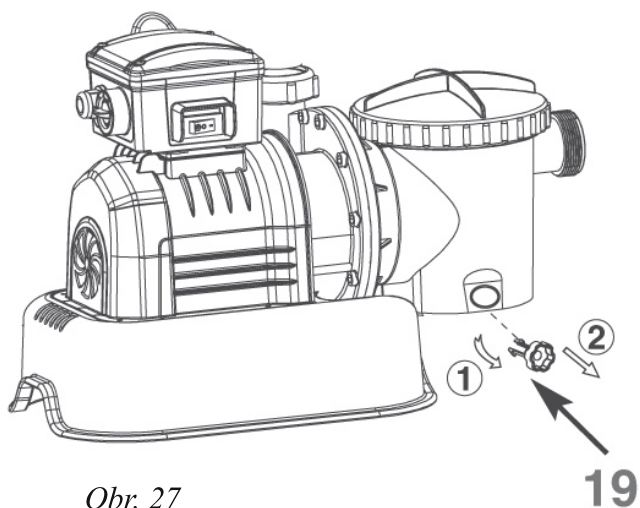
Upozornění: Při velké zátěži využívání bazénu nebo při extrémních teplotních podmínkách filtrujte vodu častěji!

POZNÁMKA: nastavený 12-ti hodinový cyklus trvá reálně 12h 20 min.

Pokud je systém napojen na solinátor Intex měla by být provozní doba filtračního zařízení delší než běžně požadovaná provozní doba, po kterou by měl být spuštěn solinátor.

Čištění a údržba motoru čerpadla a hrubého předfiltru:

1. Ujistěte se, že je zařízení vypnuto. Potom odpojte přívodní kabel z el. zásuvky.
2. Uchopte madlo plunžrového ventilu. Otočte jím proti směru otáčení hodinových ručiček a stlačte táhlo dolů, dokud se nezastaví voda. Totéž proveďte u druhého plunžrového ventilu. Zabráníte tím vytékání vody z bazénu.
3. Uvolněte tlak z filtračního okruhu otevřením odkalovacího/odvzdušňovacího ventilu (19) umístěného ve spodní části hrubého předfiltru (viz. obr. 27).
4. Otočením proti směru otáčení hodinových ručiček odšroubujte kryt hrubého předfiltru (14). vyjměte košík (16) a těsnění hrubého předfiltru (15) z jeho těla (viz. obr. 28).
5. Košík vyprázdněte a propláchněte proudem vody ze zahradní hadice. Pro důkladnější vyčištění nečistot můžete opatrně použít i kartáč s plastovými štětinami.
6. Proudem vody ze zahradní hadice očistěte rovněž vnitřek hrubého předfiltru a těsnění.
7. Opětovně nainstalujte těsnění, košík a kryt na hrubý předfiltr.
8. Odkalovací/odvzdušňovací ventilu (19) opět utáhněte.



Postup při odstraňování závad

PROBLÉM	KONTROLA	MOŽNÉ ŘEŠENÍ
MOTOR FILTRACE NEBĚŽÍ	- pumpa není v zásuvce	- přívodní kabel musí být zapnutý v zásuvce s proudovým chráničem a uzemněním
	- je potřeba zkontrolovat pojistky	- zapněte jistič. Pokud jistič opětovně vypadá, je pravděpodobně problém ve Vašem el. rozvodu. Vypněte jistič a obraťte se na elektrikáře, aby problém vyřešil.
	- motor je příliš horký a bezpečnostní pojistka ho nedovolí zapnout	- nechte motor vychladnout a potom pumpu opět zapněte.
FILTRACE NEČISTÍ VODU	- nesprávná koncentrace chlóru nebo nesprávná hodnota pH.	- upravte koncentraci chlóru a pH na správné hodnoty.
	- v nádobě filtrace není písek.	- doplňte do nádoby písek dle instrukcí v návodu.
	- nesprávná pozice 6-ti cestného ventilu	- nastavte ventil do pozici „FILTER“.
	- extrémně znečištěný bazén.	nechte filtraci zapnutou delší čas.
	- mřížka sítka ve stěně bazénu je ucpaná a zabraňuje průtoku vody.	- vyčistěte mřížku sítka ve stěně bazénu
PROUD FILTRACE JE SLABÝ	- mřížka sítka ve stěně bazénu nebo výpust jsou ucpané	- vyčistěte všechny nečistoty z mřížky sítka ve stěně bazénu
	- ucházející vzduch v sací části soustavy	- utáhněte matice hadic, prověřte hadice, zda nejsou poškozené, zkontrolujte hladinu vody.
	- filtrační písek je zanesený nečistotou.	- nastavte ventil do pozici „BACKWASH „ a nechte zanesený písek propláchnout do odpadu.
FILTRACE NEFUNGUJE	- nízká hladina vody.	- doplňte hladinu bazénu na správnou úroveň.
	- mřížka sítka ve stěně bazénu je ucpaná.	- vyčistěte mřížku sítka ve stěně bazénu.
	- ucházející vzduch v sací hadici.	- utáhněte matice hadic a prověřte hadice, zda nejsou poškozené.

ÚNIK VODY SKRZ VÍKO NEBO 6-TI CESTNÝ VENTIL	- chybí těsnění nádoby.	- sejměte víko nádoby a ujistěte se, že je těsnění na správném místě.
	- těsnění nádoby je špinavé.	- vyčistěte těsnění proudem vody
	- upínací obruč nedrží těsně.	- utáhněte upínací šroub obruče přiloženým klíčem na matice.
ČASOVAČ JE NEPŘESNÝ NEBO NELZE NASTAVIT	- možnost vnitřní poruchy časovače.	- pumpu vypněte a po 5-ti minutách ji opět zapněte. - znovu nastavte časovač. - kontaktujte servisní středisko
MANOMETR NEFUNGUJE	- ucpaný vstup do manometru.	- manometr odšroubujte od těla 6-ti cestného ventilu a odstraňte nečistoty ve vstupu do manometru.
	- poškozený manometr	- kontaktujte servisní středisko

Záruční podmínky

Výrobce poskytuje záruku na bezpečný a spolehlivý provoz pouze při dodržení následujících podmínek:

- kupující je povinnen po zakoupení výrobku zkontrolovat jeho kompletnost.
- kupující je povinnen neprodleně po zakoupení výrobku zkontrolovat zda není porušen transportní obal nebo poškozeno filtrační zařízení a o této skutečnosti neprodleně informovat prodejce.
- filtrační zařízení může být instalováno a provozováno podle pokynů uvedených v tomto návodu.
- jsou použity originální náhradní díly
- zazimování: Při odpojení filtračního zařízení po koupací sezóně se doporučuje, aby byla voda vypuštěna a zařízení uskladněno v temperované místnosti (5-30°C). V opačném případě může dojít k nevratnému poškození a ztrátě záruky.
- Záruka na Hadice, plunžrové ventily a fitinky je 180 dní

Záruka se neposkytuje na běžné opotřebení součástí. Mezi ně patří:

- tlakoměr
- sací koš hrubého předfiltru
- mechanická těsnění

Dále se záruka nevztahuje na:

- opotřebení v důsledku nesprávné instalace, nesprávného používání, případně nesprávného uskladnění
 - vady způsobené mechanickým poškozením
 - vady způsobené vlivem živelných sil
 - vady způsobeném použitím nestandardních prostředků pro údržbu bazénové vody
- Škody způsobené zaplavením motoru čerpadla rovněž nejsou předmětem záruky.

Nemůžeme nést odpovědnost za škody na výrobku, pokud není používán v souladu s návodem



Můžete pomoci chránit životní prostředí. Dodržujte místní nařízení pro likvidaci odpadů. Nepoužívaná nebo vadná elektrická zařízení odevzdejte k likvidaci odborné firmě.