

SKIMATICKÉ FILTRAČNÍ ČERPADLO

pro modely: 58462, 58469



VAROVÁNÍ

DŮLEŽITÉ BEZPEČNOSTNÍ INSTRUKCE

PŘEČTĚTE SI A DODRŽUJTE VŠECHNY INSTRUKCE

VAROVÁNÍ – NEBEZPEČÍ ÚRAZU ELEKTRICKÝM PROUDEM

Nenechávejte čerpadlo puštěné, pokud jsou v bazénu lidé. Čerpadlo má být napájeno oddělovacím transformátorem nebo dodávaným zařízením pro zbytkový proud s jmenovitým zbytkovým provozním proudem nepřesahujícím 30 mA. Odpojte čerpadlo od napájecí sítě před prováděním údržby jako například čištění filtru.

Znečištění kapaliny může nastat kvůli úniku maziv.

Zásuvka k zapojení čerpadla musí být minimálně 3,5 m od bazénu.

Čerpadlo musí být napájeno pouze v bezpečném rozpětí nízkého napětí, které odpovídá značení na spotřebiči.

Nesmí být používány prodlužovací kabely.

NESTRÍHEJTE KABEL. Zabezpečte kabel, abyste minimalizovali možnost poškození sekačkou na trávu, nůžkami na živé ploty a dalšími zařízeními.

VAROVÁNÍ – Napájecí kabel nelze vyměnit. Pokud je kabel poškozen, přístroj by měl být zlikvidován.

VAROVÁNÍ – Tento spotřebič můžou používat děti od 8 let a osoby se sníženými fyzickými, smyslovými nebo duševními schopnostmi nebo nedostatečnými zkušenostmi a znalostmi, pokud jsou pod dohledem zodpovědné osoby nebo byli poučeni o používání spotřebiče bezpečným způsobem a rozuměli možnému nebezpečí. Děti se s přístrojem nesmí hrát. Čištění a údržbu nesmí dělat děti bez dozoru.

Tento spotřebič není určen pro použití osobami (včetně dětí) se sníženými fyzickými, smyslovými nebo duševními schopnostmi nebo nedostatečnými zkušenostmi a znalostmi, pokud nejsou pod dohledem osobou odpovědnou za jejich bezpečnost nebo nedodrží pokyny týkající se používání spotřebiče. Děti by měly být pod dohledem, aby bylo zajištěno, že si s přístrojem nehrají.

UPOZORNĚNÍ – Toto čerpadlo je určeno pouze pro použití u nadzemních bazénů. Nepoužívejte na bazény instalované napevno v zemi. Nadzemní bazén je konstruován tak, aby byl snadno demontovatelný pro skladování a znovu sestaven do původního tvaru. Trvale instalovaný bazén je v budově nebo v zemi tak, aby nemohl být snadno demontován pro uskladnění.

DŮLEŽITÉ – Použití čerpadla s neodpovídajícím napájecím zdrojem je nebezpečné a bude mít za následek poruchu čerpadla.

NEBEZPEČÍ ÚRAZU ELEKTRICKÝM PROUDEM – Před odinstalováním, čištěním nebo úpravou výrobku vždy odpojte tento výrobek z elektrické zásuvky.

NEZASAHOJTE DO ZÁSUVKY A NEPOUŽÍVEJTE KABELOVÉ ADAPTÉRY K PŘIHOJENÍ JEDNOTKY K ELEKTRICKÉMU NAPÁJENÍ.

Ošetřujte čerpadlo opatrně. Netahejte nebo nenoste za napájecí kabel. Nikdy nevytahujte zástrčku ze zásuvky táhnutím napájecího kabelu. Udržujte kabel bez oděrek. Ostré předměty, olej, pohyblivé části a teplo by nikdy neměly být poblíž filtračního čerpadla.

POZNÁMKA: Před použitím zkontrolujte zařízení. Informujte odinstalováním, čištěním o poškozených nebo chybějících

součástech v době nákupu. Ověřte, zda součásti zařízení představují model filtračního čerpadla, který jste měli v úmyslu zakoupit.

POZNÁMKA: Věnujte pozornost pozici bazénu a čerpadla, aby bylo k dispozici dostatečné větrání, odvodnění a přístup k čištění. Nikdy neumísťujte čerpadlo do prostoru, kde by mohlo dojít k hromadění vody, nebo v oblasti, kde se bude kolem bazénu chodit. Po instalaci bazénu je nutné mít konektor přístupný.

POZNÁMKA: Udržujte transformátor od bazénu a filtračního čerpadla více než 3,5 m.

POZNÁMKA: Atmosférické podmínky mohou ovlivnit výkon a životnost filtračního čerpadla. Ke zbytečnému opotřebení může dojít během období chladu, tepla a při vystavení slunci. Pokud je to možné, za těchto podmínek čerpadlo odstraňte. Důležité je zajistit zátkové zátky pro vstupní a výstupní otvory, které zastupují filtrační sítky při demontáži nebo údržbě čerpadla.

POZNÁMKA:

Do filtračního čerpadla nepřidávejte chemikálie.

Nepřipojujte a neodpojujte spotřebič, pokud máte mokré ruce.

Vždy odpojte spotřebič od elektrické sítě:

- V deštivých dnech
- Před čištěním nebo jinou údržbou
- Před odjezdem na dovolenou

Pokud nebudete přístroj delší dobu používat, například v zimě, bazénový set by měl být demontován a uložen uvnitř.

UPOZORNĚNÍ – Před použitím přístroje a instalací / opětovným sestavováním si přečtěte všechny tyto pokyny.

Uchovejte tyto instrukce. Pro opětovné sestavení prosím vždy dodržujte tyto pokyny. Pokud instrukce ztratíte prosím kontaktujte své servisní středisko, popř. si návod můžete stáhnout z webu prodejce.

Elektrická instalace by měla dodržovat národní pravidla pro elektroinstalaci. V případě jakýchkoli otázek se obraťte na kvalifikovaného elektrikáře.

Na instalaci produktu použijte pouze příslušenství poskytnuté nebo určené výrobcem.

Je nezbytné kontrolovat, zda nejsou sací otvory blokovány.

Doporučujeme zastavit filtraci během údržbářských operací na filtračním systému.

Pravidelně kontrolujte úroveň ucpání filtru.

Minimální denní doporučená provozní doba filtrace je 8 hodin pro zajištění čisté vody v bazénu.

Je nutné vyměnit jakýkoli poškozený prvek nebo soubor prvků co nejdříve. Používejte pouze díly schválené osobou odpovědnou za uvedení výrobku na trh.

Všechny filtry a filtrační média musí být pravidelně kontrolovány, aby se zajistilo, že nedochází k nahromadění nečistot, čímž se zabrání dobré filtraci.

Likvidace použitých filtračních médií by měla být rovněž v souladu s příslušnými/právními předpisy.

V případě pochybností ohledně čerpadla nebo cirkulačních zařízení kontaktujte kvalifikované servisní středisko.

Zařízení pro cirkulaci vody musí vyhovovat evropským i národním / místním předpisům, zejména pokud jde o elektrotechnické záležitosti.

Oficiální zastoupení značky Bestway

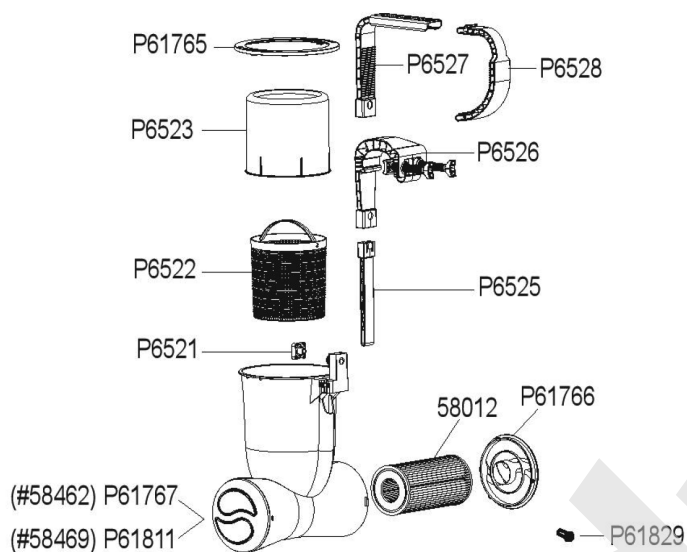
Jakákoli změna polohy ventilu, velikosti čerpadla, velikosti mřížky může způsobit změnu průtoku a rychlost sání může být zvýšena.

Uvědomte si všechny bezpečnostní požadavky a doporučení popsané v této příručce.

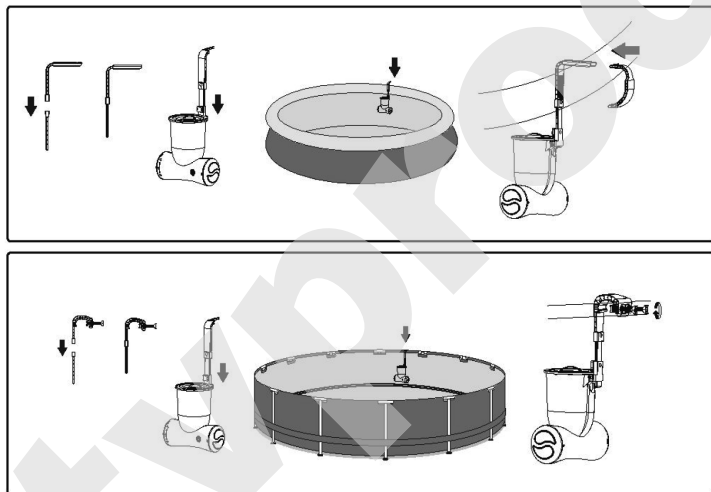
POZNÁMKA: Tento výrobek není určen pro komerční použití. Přečtěte si prosím pozorně tento návod k použití a uschovejte jej pro budoucí použití.

USCHOVEJTE TUTO UŽIVATELSKOU PŘÍRUČKU.

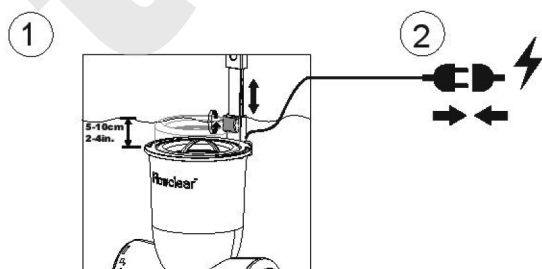
SEZNAM ČÁSTÍ



MONTÁŽ



OBSLUHA

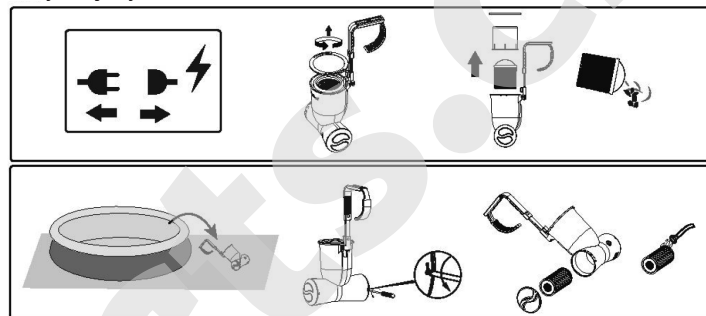


DŮLEŽITÉ: Nenechte čerpadlo běžet na sucho. Při používání jej ponořte do vody.

ÚDRŽBA

Upozornění: Před zahájením údržby zajistěte, aby byl odstředivý motor odpojen. Pokud tak neučiníte, může dojít k poranění nebo smrti!

1. Odpojte čerpadlo.
2. Odšroubujte horní kroužek, abyste vytáhli sítko a odstranili veškeré nečistoty.
3. Vytáhněte čerpadlo z bazénu.
4. Odšroubujte uzávěr pomocí šroubováku s křížovou hlavou (není součástí balení) a vyjměte filtrační vložku. Opláchněte vodou. Pokud je filtrační vložka znečištěná a vybledlá, měli byste ji vyměnit za novou.



Důležité: Z hygienických důvodů doporučujeme vypláchnout filtr denně a filtrační vložku vyměnit jednou za dva týdny.

Uskladnění

1. Odpojte čerpadlo.
2. Vytáhněte čerpadlo z bazénu.
3. Vyhodte filtrační vložku.
4. Ujistěte se, že čerpadlo a všechny díly jsou čisté a suché.
5. Čerpadlo uchovávejte na suchém místě a mimo dosah dětí.
6. Skladujte při teplotě 4-40 °C (39-104 °F).

Význam symbolu přeškrtnutého odpadkového koše:

Nevyhazujte elektrické spotřebiče jako netříděný komunální odpad, použijte oddělené sběrné zařízení. Obratě se na místní správu o informacích týkajících se dostupných systémů sběru. Pokud jsou elektrické spotřebiče zneškodněny na skládkách nebezpečné látky mohou proniknout do podzemních vod a dostat se do potravinového řetězce, což poškozuje Vaše zdraví a pohodlí. Při výměně starých spotřebičů za nové je prodejce právně povinen bezplatně vzít zpět starší spotřebič k likvidaci.