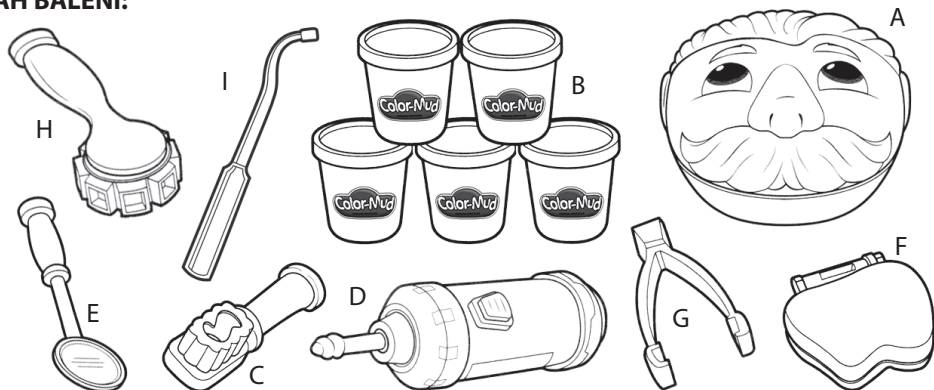


MODELÍNA ZUBAŘ S VRTAČKOU

Návod k používání

Vážený zákazníku, děkujeme Vám za důvěru, kterou jste nám projevili nákupem tohoto výrobku. Věříme, že s ním budete plně spokojen. Tento návod slouží pro efektivní používání výrobku. Uchovejte jej pro jeho případné další použití.

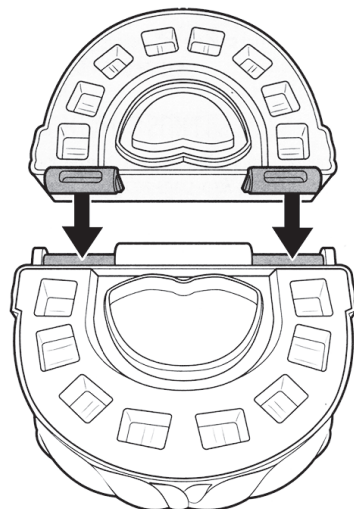
OBSAH BALENÍ:



- A - 1 x hlava
- B - 5 x kelímek s modelínou (3 x bílá, 1 x zelená, 1 x červená)
- C - 1 x zubní kartáček
- D - 1 x vrtačka
- E - 1 x zubní zrcátko
- F - 1 x pouzdro na formování zoubků
- G - 1 x pinzeta
- H - 1 x strojek na výrobu rovnátek
- I - 1 x nástavec na plnění plomb

UPOZORNĚNÍ: Modelína obsahuje netoxickou pšenicí. Není určena ke konzumaci.

Sestavte hlavu dle vyobrazení. Po hře vždy vložte modelínu zpět do kelímku. Uchovávejte na chladném místě. Chcete-li výrobek vyčistit, nechte hmotu zaschnout a poté jí seškrábněte nebo vysajte.



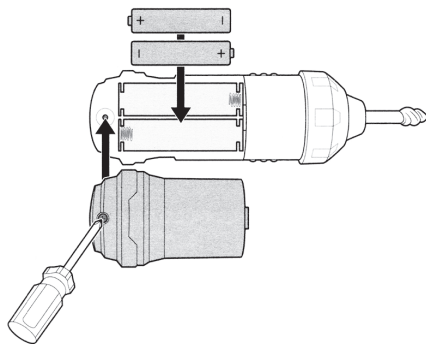
INSTALACE BATERIÍ:

Pro uvolnění víčka bateriového pouzdra vyšroubujte pojistný šroubek pomocí křížového šroubováku (není součástí balení).

Vložte dvě alkalické baterie 1,5V AA (nejsou součástí balení).

Při jejich vkládání dbejte na správnou polaritu.

Víčko instalujte zpět a zajistěte šroubkem.



VAROVÁNÍ:

ABY NEDOŠLO K ÚNIKU TEKUTINY Z BATERIE:

- Používejte pouze uvedený typ baterií a vložte je správně tak, že označení polarity na baterii + a - souhlasí s označením na výrobku.
- Nemíchejte staré a nové baterie nebo standardní (karbon-zinkové) a alkalické baterie.
- Vyjměte z výrobku slabé nebo úplně vybité baterie.
- Vyjměte baterie, pokud nebude výrobek delší dobu využíván.
- Nesnažte se svorky baterie zkratovat.

f. Dobíjecí baterie: Nemíchejte je s jinými typy baterií. Před dobíáním vždy vyjměte z výrobku. Dobíjejte baterie pod dohledem dospělé osoby. **NEDOBÍJEJTE JINÉ TYPY BATERIÍ NEŽ TY KTERÉ JSOU K TOMU URČENÉ.**

Produkt a barvy se mohou lišit od vyobrazení. Uchovejte tyto informace pro budoucí použití.

OCHRANA ŽIVOTNÍHO PROSTŘEDÍ

Informace k likvidaci elektrických a elektronických zařízení:

Po uplynutí doby životnosti produktu nebo v okamžiku, kdy by oprava byla neekonomická, produkt nevhazujte do domovního odpadu. Za účelem správné likvidace výrobku jej odevzdejte na určených sběrných místech, kde budou přijata zdarma. Správnou likvidací pomůžete zachovat cenné přírodní zdroje a napomáháte prevenci potenciálních negativních dopadů na životní prostředí a lidské zdraví, což by mohly být důsledky nesprávné likvidace odpadů. Další podrobnosti si vyžádejte od místního úřadu nebo nejbližšího sběrného místa. Při nesprávné likvidaci tohoto druhu odpadu mohou být v souladu s národními předpisy uděleny pokuty.

Servis: V případě, že po zakoupení výrobku zjistíte jakoukoli závadu, kontaktujte servisní oddělení. Při použití výrobku se řiďte pokyny uvedenými v přiloženém návodu k použití. Na reklamaci nebude brán zřetel, pokud jste výrobek pozměnili či jste se neřídili pokyny uvedenými v návodu k použití.

Záruka se nevztahuje: - na přirozené opotřebení funkčních částí výrobku v důsledku jeho používání

- na servisní zásahy související se standardní údržbou výrobku (např. čištění, výměna dílů podléhajících běžnému opotřebení ...)

- na závady způsobené vnějšími vlivy (např. klimatickými podmínkami, prašností, nevhodným použitím apod.)

- na mechanická poškození v důsledku pádu výrobku, nárazu, úderu do něj apod.

- na škody vzniklé neodborným zacházením, přetížením, použitím nesprávných dílů, nevhodného příslušenství či nevhodných nástrojů apod. U reklamovaných výrobků, které nebyly řádně zabezpečeny proti mechanickému poškození při přepravě nese riziko případné škody výhradně majitel.

Dodavatel si vyhrazuje právo na případné změny v návodu k použití a neručí za možné tiskové chyby.