

CZ

# TORNADO STUNT CAR 4x4

Model No.KS124532

**NÁVOD K POUŽITÍ**



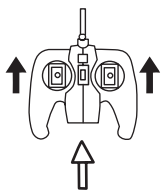
Vážení zákazníci,

děkujeme Vám za Vaši důvěru, kterou jste nám projevili nákupem tohoto výrobku. Tento návod k obsluze je součástí výrobku. Obsahuje důležité pokyny k uvedení výrobku do provozu a k jeho obsluze. Jestliže výrobek předáte jiným osobám, dbejte na to, abyste jim odevzdali i tento návod. Ponechtejte si tento návod, abyste si jej mohli znovu kdykoliv přečíst! Před prvním použitím si přečtěte tento návod.

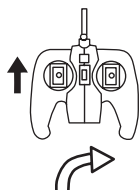
**UPOZORNĚNÍ:** na spodní straně polystyrenu, je umístěna pumpička. Před likvidací obalu ji vyjměte.

## Ovládání směru

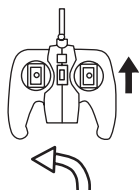
Páčkami na joysticku pohybujte podle směru šipek.



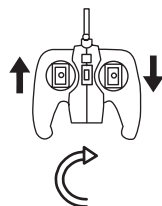
DOPŘEDU



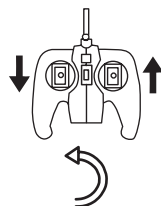
POMALU – OTOČIT  
DOPRAVA DOPŘEDU



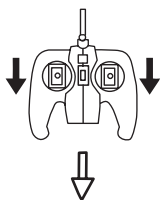
POMALU – OTOČIT DOLEVA  
DOPŘEDU



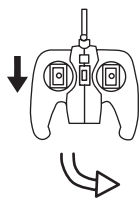
RYCHLE – OTOČIT DOPRAVA  
DOPŘEDU



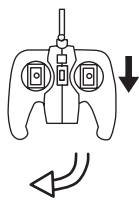
RYCHLE – OTOČIT DOLEVA  
DOPŘEDU



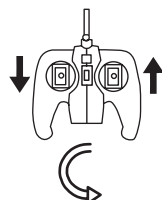
DOZADU



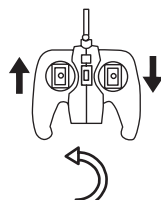
POMALU – OTOČIT  
DOPRAVA-DOZADU



POMALU-OTOČIT  
DOLEVA-DOZADU



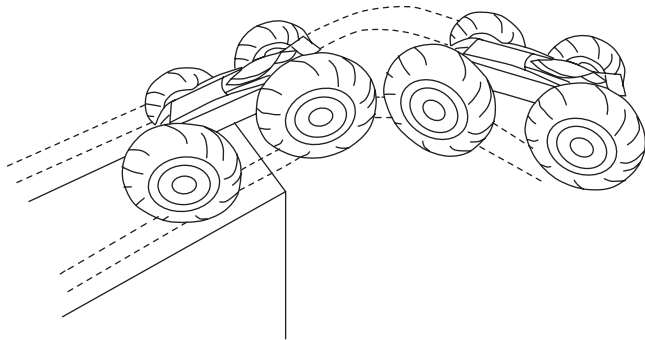
RYCHLE-OTOČIT  
DOPRAVA-DOZADU



RYCHLE-OTOČIT  
DOLEVA-DOZADU

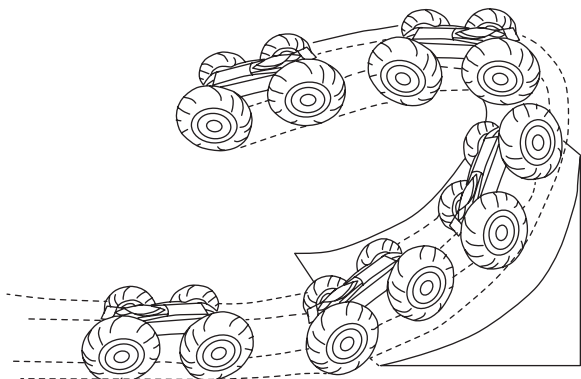
## 1. Klasický skok

Najedte autíčkem na rampu, ne vyšší než 80 cm.



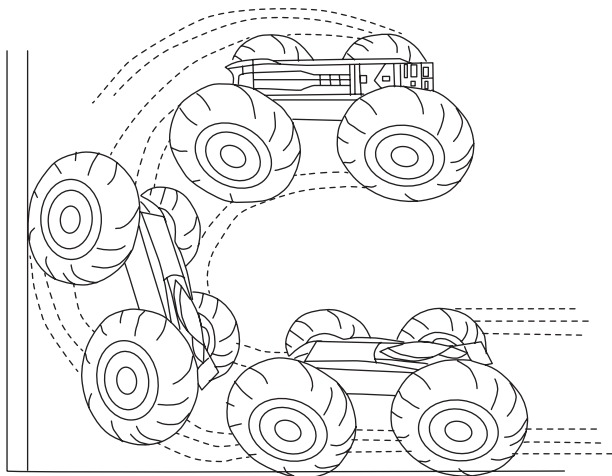
## 2. Skok s otočkou

Najedte autíčkem co nejrychleji na vertikální rampu



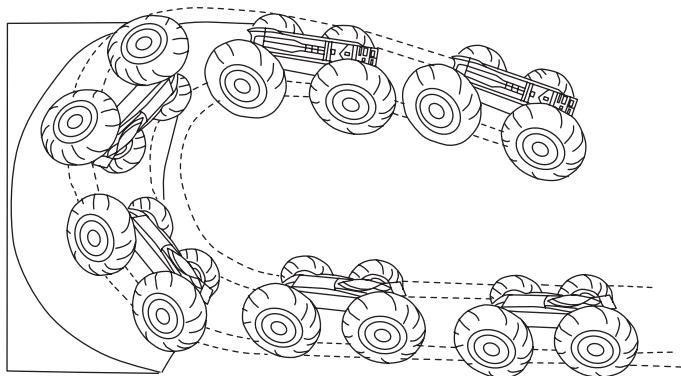
## 3. Převrácení o zed'

Najedte autíčkem na rampu u zdi s min. výškou 15 cm a autíčko se převrátí.



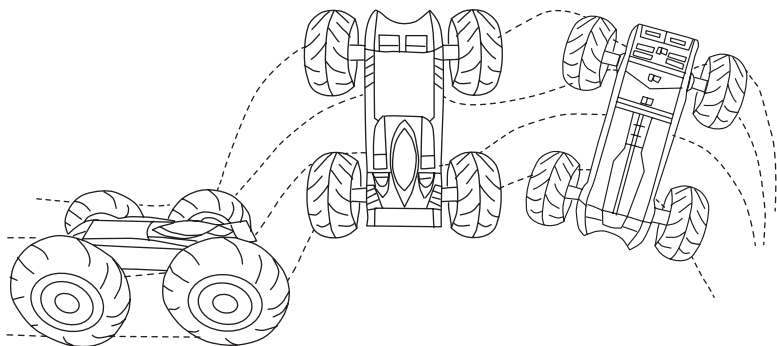
#### 4. Otočka na rampě

Postavte si polokruhovou rampu (max. výška 80 cm a autíčkem ji projedte).



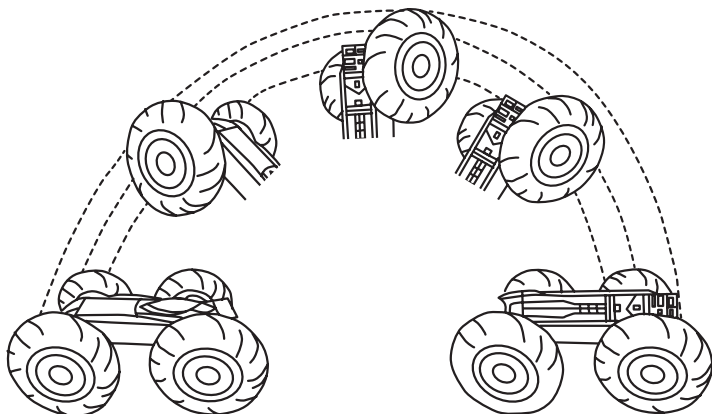
#### 5. Superrychlá otočka

Při jízdě dopředu na plný plyn udělejte náhlou otočku. Bude-li otočka příliš ostrá, autíčko se převrhne.

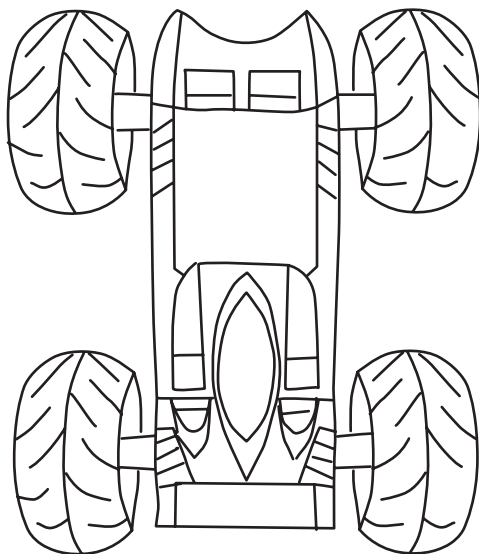


#### 6. Otočka kol

Při jízdě dopředu rychle zmáčkněte oba joysticky pro jízdu dozadu. Autíčko se obrátí.



## Popis

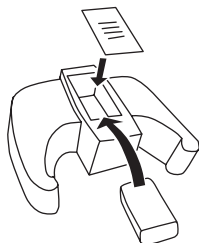


Oboustranný design autíčka. Vyztužené poloosy, nafukovací pneumatiky s off-road vzorkem pro vynikající trakci, velký krouticí moment, skrytá vnitřní anténa. Dosah dálkového ovládání je do cca 25 m (dosah ovlivňuje stav baterie, okolní prostředí a zdroj rušivých frekvencí).

### Baterie - dálkové ovládání

Dálkového ovladač na 9V baterii (součástí balení).

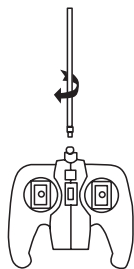
#### 1. Vyjměte kryt baterie



a vložte baterii. Kryt vraťte zpět. Stiskněte tlačítko ON a rozsvítí se červené LED světýlko - baterie je správně umístěna a ovladač funguje.

**Poznámka:** Vypínač na autíčku musí být v poloze ON, aby mohl vysílat signály z ovladače. Pokud ovladač nepoužíváte, přepněte vypínač do polohy OFF, aby se nevybíjela baterie.

2. Vložte anténu do otvoru na ovladači a zašroubujte ji po směru hodinových ručiček



**Při vkládání dbejte na polaritu.**

**Vybité baterie vyměňte za nové.**

**Pokud hračku nepoužíváte po delší dobu, baterii vyjměte.**

### **Baterie – autíčko**

Model je vybaven dobíjecím akumulátorem NiMH 9,6 V 500 mAh. K jeho dobíjení použijte vždy pouze originální síťový adaptér, který je součástí balení. Při nedodržení tohoto pokynu výrobce (prodejce) neručí za vzniklé škody. Dobíjení baterií provádějte pouze pod dohledem dospělých osob. Baterii z přístroje před nabíjením vyjměte.

### **Postup dobíjení:**

Po jízdě může být baterie zahřátá. Proto ji před dobíjením nechte zchladnout. Odjistěte otočné pojistky bateriového krytu na spodní straně. Odpojte konektor baterie a baterii vyjměte. Ke konektoru baterie připojte proti konektoru síťového adaptéru.

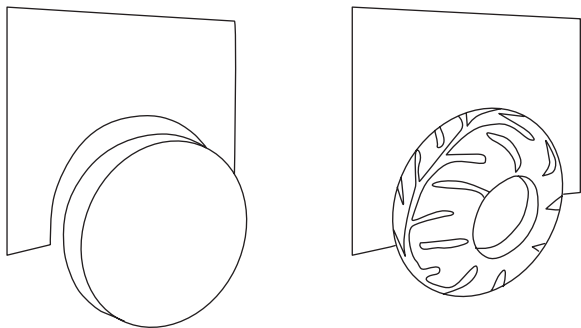


Adaptér připojte do sítě. Doba dobíjení je cca 5 hodin.

Po této době adaptér odpojte od sítě. Rozpojte konektory, baterii nechte zchladnout a poté ji vložte zpět do auta. Nenechávejte baterii připojenou k nabíječce více jak 8h. Hrozí nevratné poškození baterie. Baterie se při nabíjení zahřívá – to, je normální jev. Při nedodržování postupu pro užívání baterie může dojít k poklesu kapacity nebo až k jejímu nevratnému poškození. Přirozený pokles kapacity baterie, je dán počtem cyklů nabití a vybití. Tento pokles nelze posuzovat jako vadu baterie.

## Pneumatiky:

Při skladování a přepravě se musí pneumatiky vyfouknout pomocí jehly, která je součástí balení. Ujistěte se, že je jehla čistá. Navlhčete ji a jemně vsuňte do otvoru na pneumatice. Pro nafouknutí jehlu připevňte k pumpě. Používejte pouze originální pumpu.



## Důležité upozornění:

1. Pravidelně kontrolujte tlak a tvar pneumatiky. Pneumatiku nepřefukujte, aby nedošlo k jejímu poškození. Pneumatika by měla být nafouknuta tak, aby dobře tlumila nárazy a nedošlo k nevratnému poškození auta při nárazu, na které se záruka nevztahuje.
2. Auta se stejnou frekvencí nelze používat současně.
3. Nevystavujte auto nebo dálkový ovladač mokuu ani vlhku.

**Tento výrobek nesmí být používán bez dohledu dospělé osoby.**

## Specifikace oba modely:

Frekvence: 27 nebo 40MHz

Baterie: NiMH 9,6V / 500mAh



## Ochrana životního prostředí

Informace k likvidaci elektrických a elektronických zařízení.

Po uplynutí doby životnosti produktu nebo v okamžiku, kdy by oprava byla neekonomická, produkt nevhazujte do domovního odpadu. Za účelem správné likvidace výrobku jej odevzdejte na určených sběrných místech, kde budou přijata zdarma. Správnou likvidací pomůžete zachovat cenné přírodní zdroje a napomáháte prevenci potenciálních negativních dopadů na životní prostředí a lidské zdraví, což by mohly být důsledky nesprávné likvidace odpadů. Další podrobnosti si vyžádejte od místního úřadu nebo nejbližšího sběrného místa. Při nesprávné likvidaci tohoto druhu odpadu mohou být v souladu s národními předpisy uděleny pokuty.

## **Servis**

V případě, že po zakoupení výrobku zjistíte jakoukoli závadu, kontaktujte servisní oddělení. Při použití výrobku se řiďte pokyny uvedenými v příloženém návodu k použití. Na reklamaci nebude brán zřetel, pokud jste výrobek pozměnili či jste se neřídili pokyny uvedenými v návodu k použití.

## **Záruka se nevztahuje**

- na přirozené opotřebení funkčních částí výrobku v důsledku jeho používání
- na servisní zásahy související se standardní údržbou výrobku (např. čištění, výměna dílů podléhajících běžnému opotřebení . . . )
- na závady způsobené vnějšími vlivy (např. klimatickými podmínkami, prašností, nevhodným použitím apod.)
- na mechanická poškození v důsledku pádu výrobku, nárazu, úderu do něj apod.
- na škody vzniklé neodborným zacházením, přetížením, použitím nesprávných dílů, nevhodného příslušenství či nevhodných nástrojů apod.

U reklamovaných výrobků, které nebyly řádně zabezpečeny proti mechanickému poškození při přepravě nese riziko případné škody výhradně majitel.

**Dodavatel si vyhrazuje právo na případné změny v návodu k použití a neručí za možné tiskové chyby.**

**Vyobrazení a popis se mohou lišit od skutečnosti v závislosti na modelu.**



